



中华人民共和国国家计量检定规程

JJG 784—2011

深沟球轴承跳动测量仪

Deep Groove Ball Bearing Bounce Measuring Instrument

2011—01—21 发布

2011—07—21 实施

国家质量监督检验检疫总局 发布

深沟球轴承跳动测量仪

检定规程

Verification Regulation of
Deep Groove Ball Bearing Bounce
Measuring Instrument

JJG 784—2011
代替 JJG 784—1992

本规程经国家质量监督检验检疫总局于 2011 年 1 月 21 日批准，并自 2011 年 7 月 21 日起施行。

归口单位：全国几何量工程参量计量技术委员会

主要起草单位：山东省计量科学研究院

参加起草单位：洛阳 LYC 轴承有限公司

烟台轴承仪器有限公司

江苏省计量科学研究院

本规程委托全国几何量工程参量计量技术委员会负责解释

本规程主要起草人：

赵东升（山东省计量科学研究院）

孙会庆（山东省计量科学研究院）

夏霄红（山东省计量科学研究院）

参加起草人：

庞华奇（洛阳 LYC 轴承有限公司）

徐 琪（烟台轴承仪器有限公司）

刘自强（洛阳 LYC 轴承有限公司）

朱绯红（江苏省计量科学研究院）

目 录

1 范围	(1)
2 引用文献	(1)
3 概述	(1)
4 计量性能要求	(2)
4.1 加荷块质量	(2)
4.2 支承定位台工作面的表面粗糙度	(2)
4.3 工作面平面度	(2)
4.4 三支承定位台工作面对底面的高度差	(2)
4.5 重复性	(2)
4.6 示值误差	(2)
5 通用技术要求	(2)
5.1 外观	(2)
5.2 各部分相互作用	(3)
6 计量器具控制	(3)
6.1 检定条件	(3)
6.2 检定项目	(3)
6.3 检定方法	(4)
6.4 检定结果的处理	(5)
6.5 检定周期	(5)
附录 A 示值误差测量结果不确定度评定	(6)
附录 B 检定证书和检定结果通知书内页格式	(8)

深沟球轴承跳动测量仪检定规程

1 范围

本规程适用于测量外径（30~360）mm 的深沟球轴承外圈跳动测量仪和测量内径（10~215）mm 的深沟球轴承内圈跳动测量仪的首次检定、后续检定和使用中检查。

2 引用文献

本规程引用下列文献

JJG 39—2004 机械式比较仪

JJG 34—2008 指示表（指针式、数显式）

JJG 118—2010 扭簧式比较仪

JJF 1001—1998 通用计量术语及定义

JJF 1059—1999 测量不确定度评定与表示

JJF 1094—2002 测量仪器特性评定

GB/T 307.2—2005 滚动轴承 测量和检验的原则及方法

使用本规程时，应注意使用上述引用文献的现行有效版本。

3 概述

深沟球轴承跳动测量仪（以下简称跳动测量仪）主要用于深沟球轴承内圈、外圈的径向跳动和端面对滚道跳动的测量。仪器外形见图 1 和图 2，其结构主要由指示仪、传动杠杆、支承定位台、导轨和底座等组成。

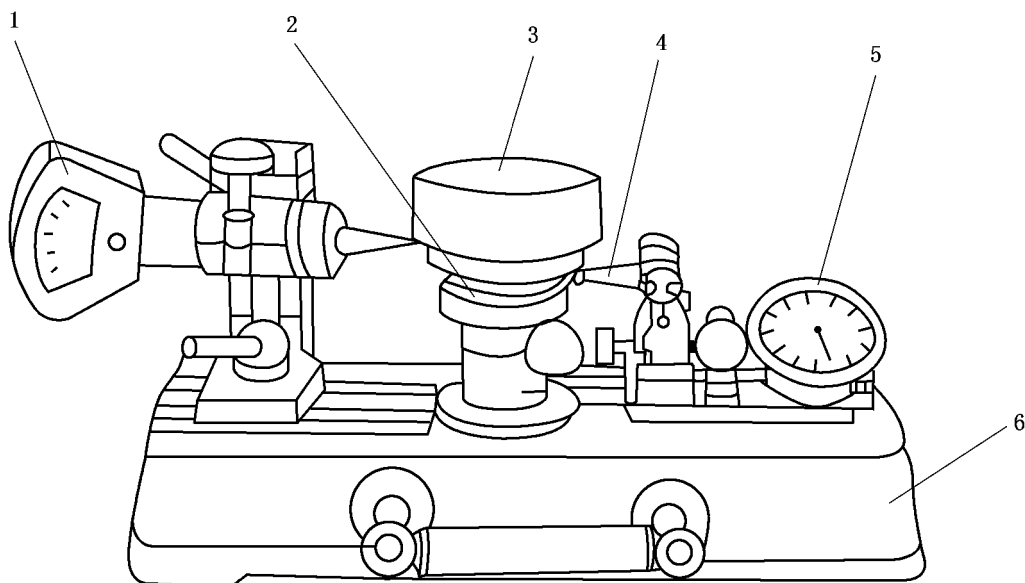


图 1 外圈跳动测量仪外形图

1, 5—指示仪；2—支承定位台；3—加荷块；4—传动杠杆；6—底座