

中 华 人 民 共 和 国

国 家 标 准

石 油 产 品 热 值 测 定 法

GB 384—81

北 京

1 9 8 2

中华人民共和国
国家标准

GB 384—81
代替GB 384—64

石油产品热值测定法

本方法适用于以量热计氧弹测定不含水的石油产品（汽油、喷气燃料、柴油和重油等）的总热值及净热值。

弹热值测定法

将试样装在氧弹内的小皿中，用易燃而不透气的胶片封闭起来，或把试样封闭在聚乙烯管制成的安瓶中，使试样在压缩氧气中燃烧，以测定其燃烧时所发生的热值（弹热值），作为总热值与净热值的测定基础。

一、仪器、材料与试剂

1. 仪器与材料

- (1) 测定热值的量热计设备及附件，应符合热值测定的各项要求。
- (2) 量热计小皿（以后简称小皿）图1，不锈钢制成。

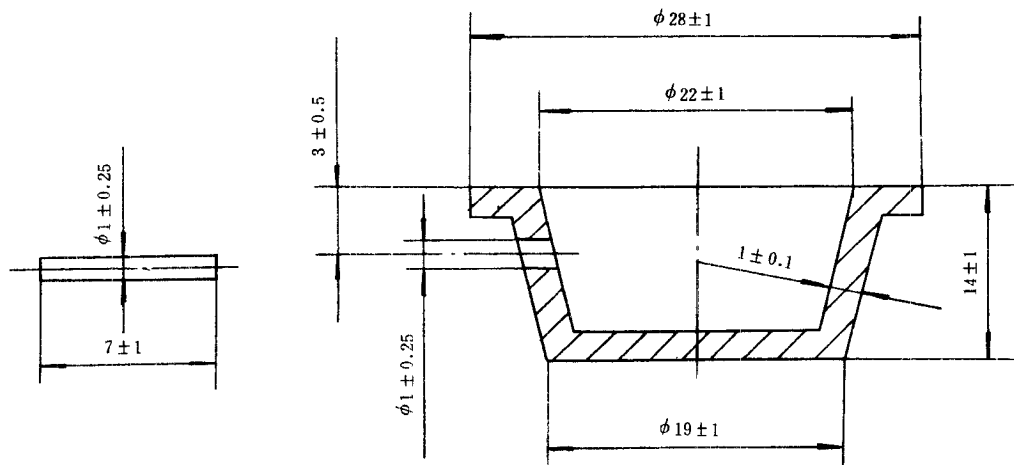


图 1

(3) 瓷或玻璃制的平盘（可以用平底、直径为100~200毫米的浅结晶皿或表面皿），供制备胶片用。

(4) 内径为4毫米的聚乙烯塑料管（供制备安瓶封样用）。

(5) 导火线：直径不大于0.2毫米的镍-铬合金、铜线或其他导火线，截成长60~120毫米（视氧弹内附件结构及导火线系统而定）的等分段，称量由10~15根组成的线束，以测定每一根金属线的重量。