

中 华 人 民 共 和 国

国 家 标 准

塑料邵氏硬度试验方法

GB 2411—80

北 京

1981

中华人民共和国
国家标准

GB 2411—80

塑料邵氏硬度试验方法

本方法是使用邵氏硬度计，将规定形状的压针，在标准的弹簧压力下压入试样，把压针压入试样的深度转换为硬度值来表示塑料的邵氏硬度。

邵氏硬度分为邵氏A和邵氏D。邵氏A适用于较软的塑料，邵氏D适用于较硬的塑料（见第10条）。本方法不适用于泡沫塑料（除非产品标准另有规定时）。

一、试 样

1. 试样应厚度均匀，表面光滑、平整、无气泡、无机械损伤及杂质等。
2. 用A型硬度计测定硬度，试样厚度应不小于5毫米。用D型硬度计测定硬度，试样厚度应不小于3毫米。除非产品标准另有规定时。

注：试样允许用两层，最多不能超过三层叠合成所需厚度，并应保证各层之间接触良好。

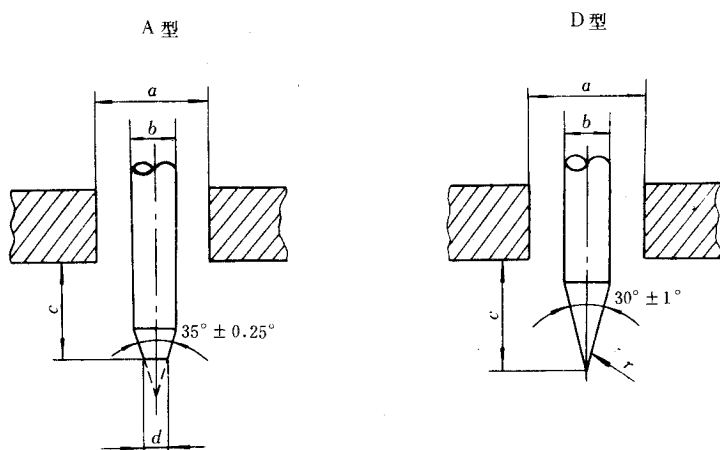
3. 试样大小应保证每个测量点与试样边缘距离不小于12毫米，各测量点之间的距离不小于6毫米。

注：可以加工成50×50毫米的正方形或其它形状的试样。

4. 每组试样测量点数不少于5个，可在一个或几个试样上进行。

二、试 验 设 备

5. 本试验必须用A型和D型邵氏硬度计。
6. 硬度计主要由读数度盘、压针、下压板及对压针施加压力的弹簧组成。压针的尺寸及其精度应符合下图的要求。



邵氏硬度计（A型、D型）的压针