

备案号:8056—2001

C 31

YY

中华人民共和国医药行业标准

YY 0321.2—2000

一次性使用麻醉用针

Single-use needle for anaesthesia

2000-09-06 发布

2000-12-01 实施

国家药品监督管理局 发布

中华人民共和国医药
行 业 标 准
一次性使用麻醉用针
YY 0321.2-2000

*

中国标准出版社出版发行
北京西城区复兴门外三里河北街16号

邮政编码：100045

<http://www.spc.net.cn>

<http://www.gb168.cn>

电话：(010)51299090、68522006

2001年4月第一版

*

书号：155066·2-13639

版权专有 侵权必究

举报电话：(010)68522006

前 言

一次性使用麻醉用针是医疗单位为患者进行麻醉时使用。其主要技术指标生物、化学和物理性能均参照有关国家标准或行业标准,并结合了临床使用要求制定。

与其同时制定的标准有 YY 0321.1—2000《一次性使用麻醉穿刺包》、YY 0321.3—2000《一次性使用麻醉用过滤器》。

本标准的附录 A 是标准的附录。

本标准由国家药品监督管理局提出。

本标准由全国医用注射器(针)标准化技术委员会归口。

本标准起草单位:上海埃斯埃医械塑料制品有限公司。

本标准主要起草人:曹贤明、张锦生。

1 范围

本标准规定了一次性使用麻醉用针的分类与命名、要求、试验方法、检验规则、标志、使用说明书及包装、运输、贮存。

本标准适用于对人体做硬脊膜外腔神经阻滞(简称硬膜外麻醉)、蛛网膜下腔阻滞(简称腰椎麻醉)、神经阻滞等各种麻醉方法进行穿刺,注射药物用的一次性使用麻醉用针(以下简称麻醉用针)。

2 引用标准

下列标准所包含的条文,通过在本标准中引用而构成为本标准的条文。本标准出版时,所示版本均为有效。所有标准都会被修订,使用本标准的各方应探讨使用下列标准最新版本的可能性。

GB 191—2000 包装储运图示标志

GB 1962—1995 注射器、注射针及其他医疗器械 6:100 圆锥接头

GB 2828—1987 逐批检查计数抽样程序及抽样表(适用于连续批的检查)

GB 2829—1987 周期检查计数抽样程序及抽样表(适用于生产过程稳定性检查)

GB 9969.1—1998 工业产品使用说明书 总则

GB/T 14233.1—1998 医用输液、输血注射器具检验方法 第1部分:化学分析方法

GB/T 14233.2—1993 医用输液、输血注射器具检验方法 第2部分:生物试验方法

GB/T 14436—1993 工业产品保证文件 总则

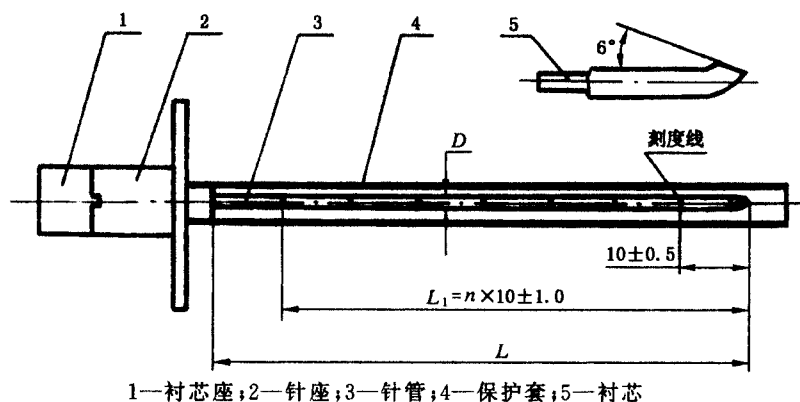
YY/T 0313—1998 医用高分子制品包装、标志、运输和贮存

ISO 594-2:1998 注射器、注射针和其他医疗器械 6%(鲁尔)圆锥接头 第2部分:锁定接头

ISO 9626:1991 制造医疗器械用不锈钢针管

3 分类与命名

3.1 麻醉用针的型式、规格和基本尺寸应符合图1~图3及表1的规定。



1—衬芯座;2—针座;3—针管;4—保护套;5—衬芯

注:特殊刃口角度和型式可按合同规定。

图1 硬膜外穿刺针