



# 中华人民共和国国家标准

GB/T 28953—2012/ISO 7654:1998

---

## 汽车柴油机 旋装式燃油滤清器 安装和连接尺寸

**Automotive diesel—Spin-on fuel filters for diesel engines—  
Mounting and connecting dimensions**

(ISO 7654:1998, Road vehicles—Spin-on fuel filters for diesel engines—  
Mounting and connecting dimensions, IDT)

2012-12-31 发布

2013-07-01 实施

---

中华人民共和国国家质量监督检验检疫总局 发布  
中国国家标准化管理委员会

## 前 言

本标准按照 GB/T 1.1—2009 给出的规则起草。

本标准使用翻译法等同采用 ISO 7654:1998《道路车辆 柴油机用旋装式燃油滤清器 安装和连接尺寸》(英文版)。

本标准做了下列编辑性修改:

——为与现有标准系列一致,将标准名称改为《汽车柴油机 旋装式燃油滤清器 安装和连接尺寸》。

——将资料性附录 B“参考文献”改为参考文献,同时删除了附录 B 中的 ISO 7577:1982。

本标准由国家发展和改革委员会提出。

本标准由全国汽车标准化技术委员会(SAC/TC 114)归口。

本标准起草单位:蚌埠金威滤清器有限公司、淄博永华滤清器制造有限公司、中国第一汽车集团公司技术中心、蚌埠国威滤清器有限公司。

本标准主要起草人:李建国、宋培清、李永华、曹立新、单梅梅、张伟。

# 汽车柴油机 旋装式燃油滤清器 安装和连接尺寸

## 1 范围

本标准规定了汽车柴油机用旋装式燃油滤清器互换性的基本尺寸和标记方法。

本标准适用于汽车柴油机用旋装式燃油滤清器。

旋装式燃油滤清器的优选结构是不带内部密封圈的,它们在第2章中作出规定。如果需要内部密封圈,可选用附录A的滤清器结构。

相应滤清器接头参见ISO 7310、ISO 7311(见参考文献)。

## 2 尺寸和公差

本标准未规定的技术内容由制造厂决定。

### 2.1 滤清器的尺寸和公差应符合图1和表1的规定。

密封圈应保证有效地密封,拧紧后的密封圈尺寸应在图2所示的密封面内。

在按制造厂规定的方式拧紧滤清器后,所测量的I放大图中的0.5(min),使用O型密封圈时,该尺寸为零,允许旋装式滤清器表面与被安装密封面之间实现金属接触。这种特殊结构在滤清器上应标有安装说明。

### 2.2 密封面及连接螺纹的尺寸和公差应符合图2。

I局部放大图为密封面的基本结构。

单位为毫米

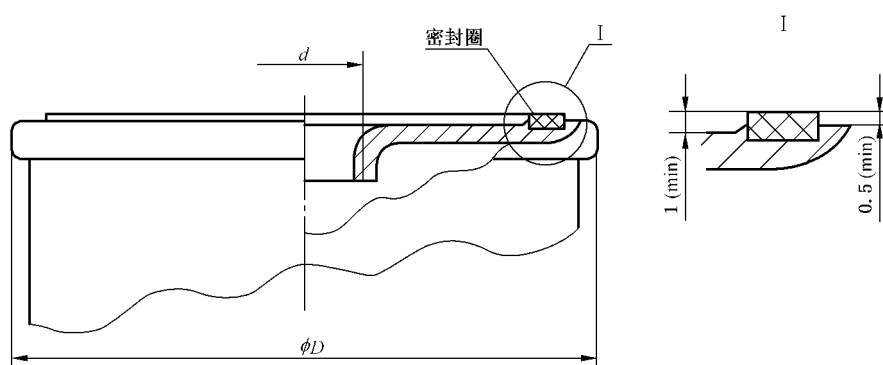


图1 滤清器尺寸