

UDC 678.067  
J 31



# 中华人民共和国国家标准

GB/T 14235.7—93

---

## 熔模铸造模料 流动性测定方法

Testing method for fluidity of pattern materials in investment casting

1993-03-04 发布

1993-12-01 实施

---

国家技术监督局 发布

# 中华人民共和国国家标准

## 熔模铸造模料 流动性测定方法

GB/T 14235.7-93

Testing method for fluidity of pattern  
materials in investment casting

### 1 主题内容与适用范围

本标准规定了熔模铸造模料流动性的测定方法。  
本标准适用于测定熔模铸造模料的流动性。

### 2 方法提要

模料的流动性是指模料在一定温度下流动时所表现出的切应力与剪切速率之间的关系。  
将模料试样放入一定温度的毛细管流变仪样品室内保温一段时间,在一定载荷下将其从毛细管压出。在模料压出时,测出其流经毛细管的切应力和剪切速率,建立起切应力和剪切速率之间的关系。

### 3 设备仪器

3.1 毛细管流变仪:ML-01型毛细管流变仪装置。该仪器的样品室和毛细管的结构和尺寸见图1。

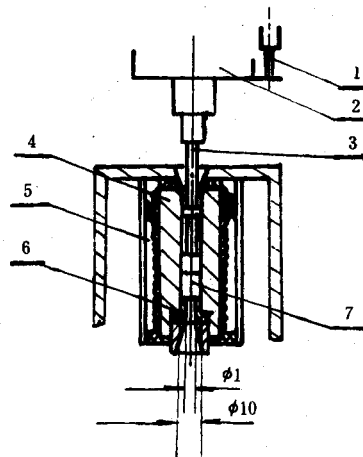


图1 流变仪样品室和毛细管结构示意图

1—位移传感器;2—加载机构;3—柱塞;4—加热炉;  
5—保温层;6—毛细管;7—样品室

3.2 试样成型器:试样成型器见图2。