

中华人民共和国国家标准

GB 5107—85

焊接和切割用软管接头

Hose connection for equipment for
welding and cutting

1985-04-23发布

1986-03-01实施

国家标准局 批准

焊接和切割用软管接头

Hose connection for equipment
for welding and cutting

本标准适用于气焊和气割用的氧气胶管和燃气胶管接头。

本标准参照采用国际标准ISO 3253—1975 (E) 《焊接、切割及有关工艺设备用软管接头》。

1 结构及尺寸

1.1 焊炬和割炬用软管接头由螺纹接头、螺母及软管接头组成，其结构如图 1 所示。

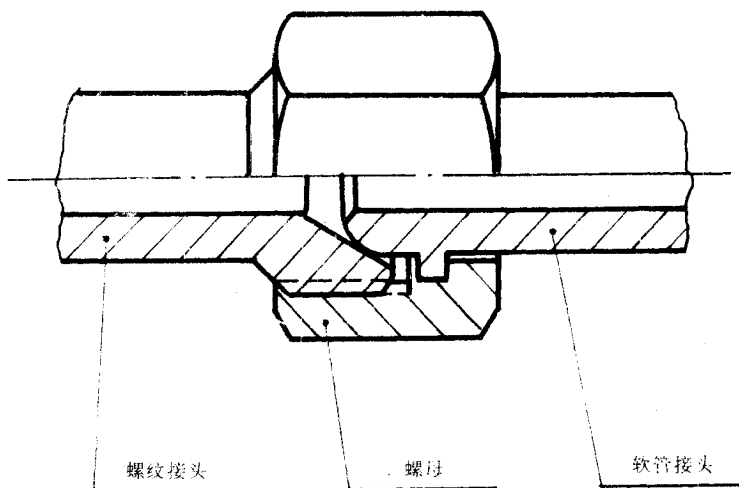


图 1

1.2 螺纹接头应符合图 2 及表 1 规定。

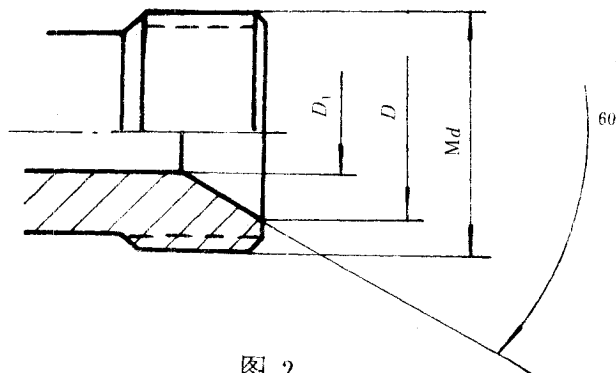


图 2

标记示例：胶管孔径8mm，螺纹为M16×1.5的螺纹接头：

螺纹接头 M16×1.5 GB 5107—85