



中华人民共和国国家标准

GB/T 13405—92

汽车 V 带 轮

Grooved pulleys for automotive V-belt

1992-03-28 发布

1992-10-01 实施

国家技术监督局 发布

中华人民共和国国家标准

汽车 V 带 轮

GB/T 13405—92

Grooved pulleys for automotive V-belt

1 主题内容与适用范围

本标准规定了汽车 V 带传动用带轮尺寸及技术要求、检验规则及方法以及标志、包装、运输和贮存。

本标准适用于汽车发动机驱动风扇、水泵、发电机以及其他辅助装置用 V 带传动。

2 引用标准

GB 4879 防锈包装

GB 6931.1 带传动 基本术语

GB 6931.2 V 带传动 术语

GB 11357 带轮的材质、表面粗糙度及平衡

3 术语

本标准术语按 GB 6931.1~6931.2 规定。

4 分类

4.1 汽车 V 带轮槽型和尺寸按有效宽度分为 AV10、AV13、AV15、AV17 和 AV20 五种，其中 AV10 和 AV13 两种槽型优先采用。轮槽截面及有关尺寸见图 1、图 2 和表。

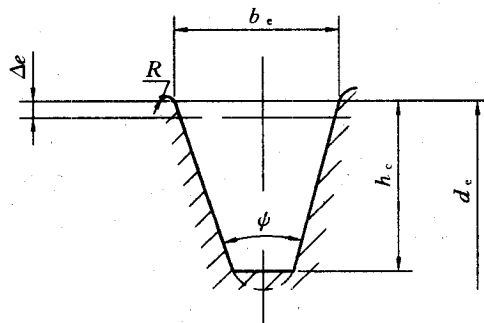


图 1 轮槽截面及尺寸