



中华人民共和国船舶行业标准

CB 457—94

油 舱 防 火 透 气 头

1994-02-01 发布

1994-08-01 实施

中国船舶工业总公司 发布

1 主题内容与适用范围

本标准规定了法兰连接尺寸按 GB 569、GB 2501 的船用油舱防火透气头(以下简称透气头)的产品分类、技术要求、试验方法、检验规则、标志、包装、运输和贮存。

本标准适用于各类船舶的油舱防火透气头。

2 引用标准

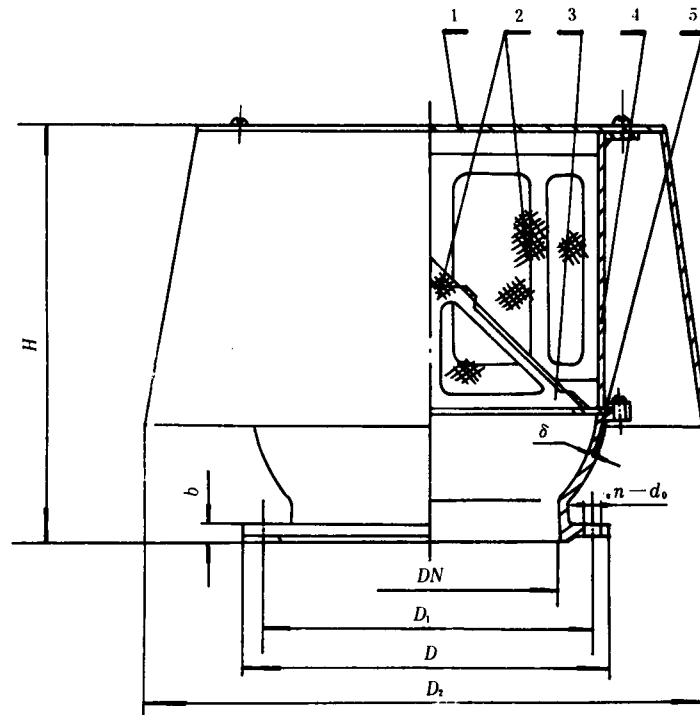
- GB 569 船用法兰连接尺寸和密封面
- GB 600 船舶管路阀件通用技术条件
- GB 2501 船用法兰连接尺寸和密封面(四进位)

3 产品分类

3.1 透气头的型式规定如下:

- R 型——法兰连接尺寸按 GB 569 的油舱防火透气头;
- S 型——法兰连接尺寸按 GB 2501 的油舱防火透气头。

3.2 R 型、S 型透气头的结构和基本尺寸按图和表 1 的规定。



1—外罩;2—铜丝网;3—锥网架;4—圆柱网架;5—底座