



中华人民共和国国家标准

GB/T 38038—2019/ISO 10751:2016

鞋类 拉链试验方法 耐重复开合性

Footwear—Test methods for slide fasteners—Resistance to repeated
opening and closing

(ISO 10751:2016, IDT)

2019-10-18 发布

2020-05-01 实施

国家市场监督管理总局
中国国家标准化管理委员会 发布

中 华 人 民 共 和 国
国 家 标 准
鞋类 拉链试验方法 耐重复开合性

GB/T 38038—2019/ISO 10751:2016

*

中国标准出版社出版发行
北京市朝阳区和平里西街甲2号(100029)
北京市西城区三里河北街16号(100045)

网址: www.spc.org.cn

服务热线: 400-168-0010

2019年10月第一版

*

书号: 155066·1-63252

版权专有 侵权必究

前 言

本标准按照 GB/T 1.1—2009 给出的规则起草。

本标准使用翻译法等同采用 ISO 10751:2016《鞋类 拉链试验方法 耐重复开合性》。

与本标准中规范性引用的国际文件有一致性对应关系的我国文件如下：

——GB/T 2703—2017 鞋类 术语(ISO 19952:2005, NEQ)

——GB/T 22049—2019 鞋类 鞋类和鞋类部件环境调节及试验用标准环境(ISO 18454:2018, IDT)

请注意本文件的某些内容可能涉及专利。本文件的发布机构不承担识别这些专利的责任。

本标准由中国轻工业联合会提出。

本标准由全国制鞋标准化技术委员会(SAC/TC 305)归口。

本标准起草单位：上海鉴正皮革质量检测技术中心、中国皮革制鞋研究院有限公司。

本标准主要起草人：李方舟、叶亚红、邵立军。

鞋类 拉链试验方法 耐重复开合性

1 范围

本标准规定了拉链耐重复开合性的试验方法。
本标准适用于各种链牙长度大于 80 mm 的拉链。

2 规范性引用文件

下列文件对于本文件的应用是必不可少的。凡是注日期的引用文件,仅注日期的版本适用于本文件。凡是不注日期的引用文件,其最新版本(包括所有的修改单)适用于本文件。

ISO 18454 鞋类 鞋类和鞋类部件环境调节及试验用标准环境 (Footwear—Standard atmospheres for conditioning and testing of footwear and components for footwear)

ISO 19952 鞋类 术语 (Footwear—Vocabulary)

3 术语和定义

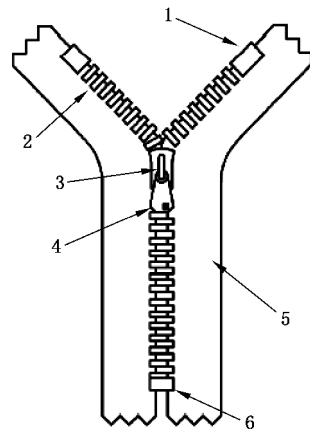
ISO 19952 界定的以及下列术语和定义适用于本文件。

3.1

拉链 slide fastener

固定两片柔性材料的连接件,由分别附着在两条布带相对边缘上的可互锁链牙和横跨链牙的可移动拉头组成,当拉头向一个方向移动时,可使两条布带(3.2)上的链牙(3.5)相互啮合。

注:当拉头(3.3)向相反方向移动时,可使链牙分开(见图 1)。



说明:

1——上止;
2——链牙;
3——拉头;

4——拉片;
5——布带;
6——下止。

图 1 拉链