



# 中华人民共和国医药行业标准

YY/T 1477.5—2020

---

## 接触性创面敷料性能评价用标准试验模型 第 5 部分：评价止血性能的体外模型

Standard test models for primary wound dressing performance evaluation—  
Part 5: Invitro model for hemostatic performance evaluation

2020-03-31 发布

2021-04-01 实施

---

国家药品监督管理局 发布

## 前 言

YY/T 1477《接触性创面敷料性能评价用标准试验模型》，由以下部分组成：

- 第 1 部分：评价抗菌活性的体外创面模型；
- 第 2 部分：评价促创面愈合性能的动物烫伤模型；
- 第 3 部分：评价液体控制性能的体外模型；
- 第 4 部分：评价创面敷料潜在粘连性的体外模型；
- 第 5 部分：评价止血性能的体外模型；
- 第 6 部分：评价促创面愈合性能的动物Ⅱ型糖尿病难愈创面模型；
- ……

本部分为 YY/T 1477 的第 5 部分。

本部分按照 GB/T 1.1—2009 给出的规则起草。

请注意本文件的某些内容可能涉及专利。本文件的发布机构不承担识别这些专利的责任。

本部分由国家药品监督管理局提出。

本部分由山东省医疗器械产品质量检验中心归口。

本部分起草单位：山东省医疗器械产品质量检验中心、赛克赛斯生物科技股份有限公司、强生(上海)医疗器材有限公司。

本部分主要起草人：乔春霞、高冉冉、赵增琳、张春霞、张林林、万翔。

## 引 言

传统上评价材料的止血性能是利用动物模型。动物模型有以下局限性：

- 选择动物与人体的差异；
- 耗用实验动物，不利于动物保护；
- 实验设计相对复杂；
- 实验成本高。

本部分给出的体外模型，是一种采用人体血液进行试验，以最大程度地模拟渗血类型的出血，并在专门开发的试验仪器上进行试验的模型。本模型可作为评价材料止血性能的一种补充评价模型。

如同所有创面敷料的评价模型一样，本部分给出的试验模型有其局限性，与体内模型的评价结果的相关性还有待进一步确认。

# 接触性创面敷料性能评价用标准试验模型

## 第 5 部分：评价止血性能的体外模型

### 1 范围

YY/T 1477 的本部分规定了评价接触性创面敷料止血性能的体外模型。

本部分适用于对声称有止血性能的片状接触性创面敷料的止血性能进行评价。

注 1：本部分推荐使用人血，如使用动物血需经过确认。

注 2：鉴于体内止血敷料的形态及止血机制不同，以及体内使用的复杂性，经过确认后，方可使用本模型进行筛选评价。

注 3：其他未按照医疗器械管理的接触性创面止血敷料经验证后，也可参考本标准。

### 2 术语和定义

下列术语和定义适用于本文件。

#### 2.1

**止血性能 hemostatic performance**

材料或材料中通过各种止血机理如促进血小板聚集、激活凝血级联通路等促进血液凝固，缩短凝血时间，达到止血效果，从而减少失血。

### 3 模型构成

构建止血性能的体外模型的试验装置主要由分析天平(精度 0.000 1 g)、试样夹持装置、负压系统、数据采集、处理和输出系统及连接管路等组成，示意图见图 1。

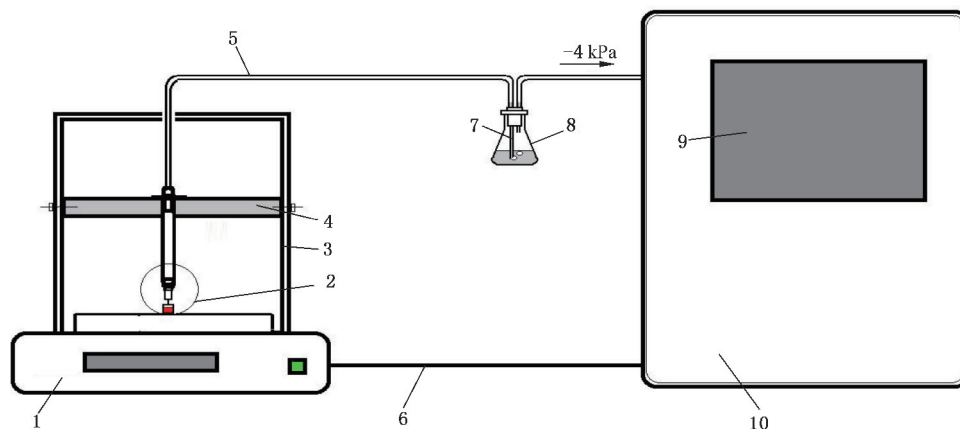


图 1 试验装置示意图