



# 中华人民共和国国家标准

GB 5639.2—85

---

## 扩口式三通管接头体

Flared type tube fittings—  
Union tee—Body

1985-11-25 发布

1986-09-01 实施

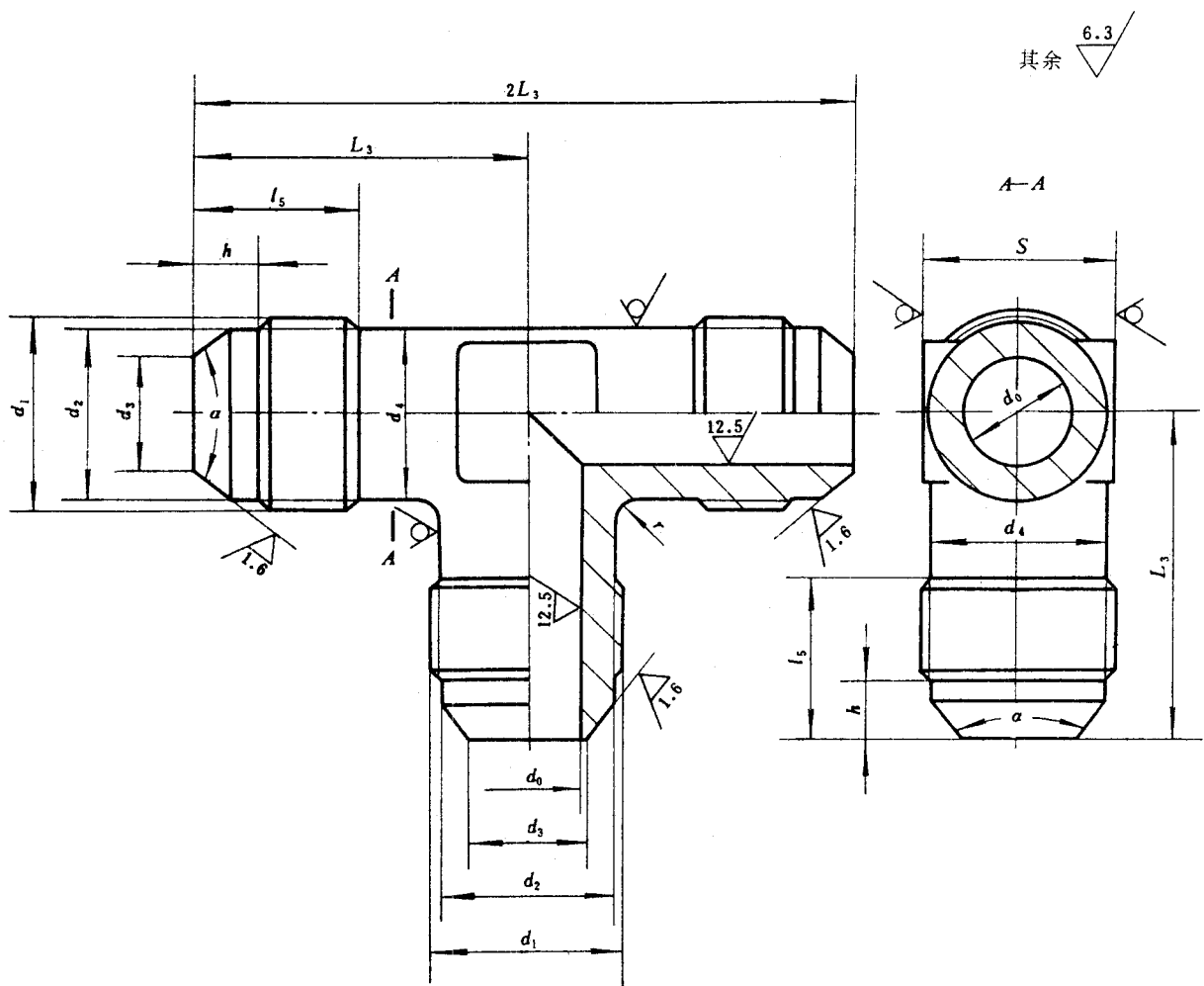
---

国家标准局 批准

扩口式三通管接头体

Flared type tube fittings—  
Union tee—Body

本标准适用于以油、气为介质的管路系统用扩口式三通管接头体。



标记示例:

管子外径  $D_0$  为10mm的A型扩口式三通管接头体:

接头体 A10 GB 5639.2—85