



中华人民共和国国家标准

GB 5634.1—85

扩口式组合直角三通管接头

Flared type tube fittings—
Swivel run tee—Assembly

1985-11-25 发布

1986-09-01 实施

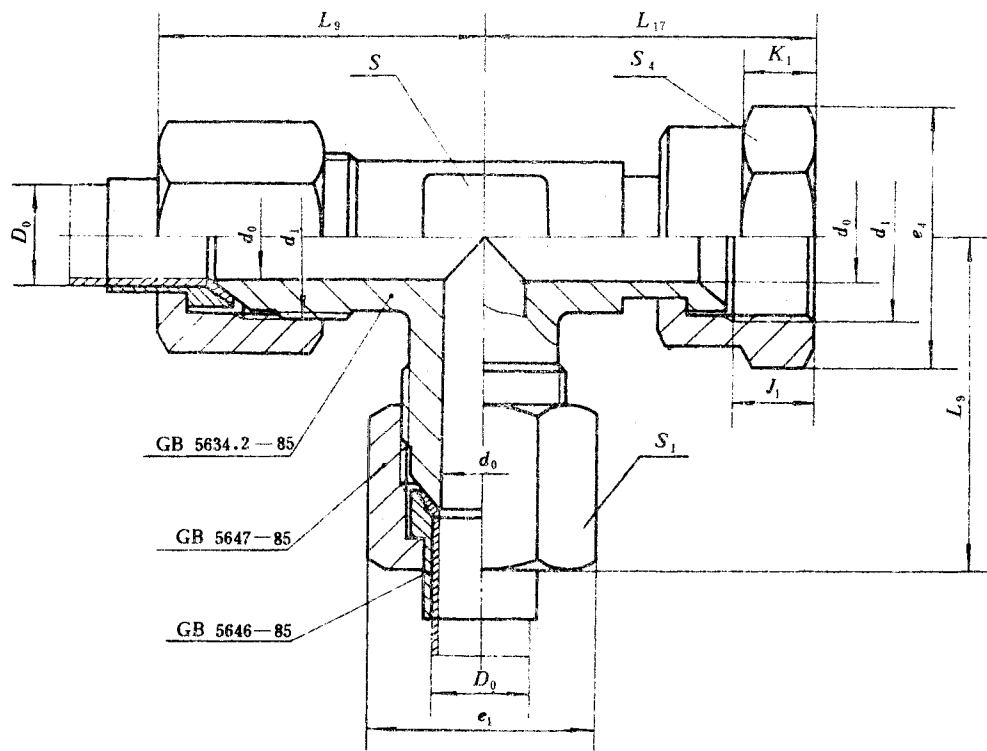
国 家 标 准 局 批 准

扩口式组合直角三通管接头

GB 5634.1—85

Flared type tube fittings—
Swivel run tee—Assembly

本标准适用于以油、气为介质的管路系统用扩口式组合直角三通管接头。



标记示例:

管子外径 D_0 为10mm的扩口式组合直角三通管接头:

管接头10 GB 5634.1—85