

# LY

## 中华人民共和国林业行业标准

LY/T 1126—93

---

### 筛环式打磨机通用技术条件

1993-07-07 发布

1994-05-01 实施

---

中华人民共和国林业部 发布

筛环式打磨机通用技术条件

1 主题内容与适用范围

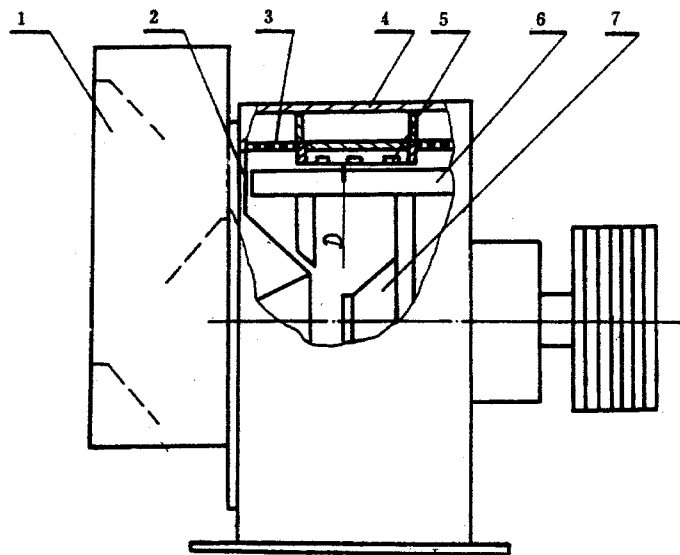
本标准规定了筛环式打磨机(以下简称打磨机)的参数、技术要求、试验方法和检验规则。  
本标准适用于以木质刨花为原料的筛环式打磨机。

2 引用标准

- GB 1184 形状和位置公差 未注公差的规定
- GB 3098.1 紧固件机械性能 螺栓、螺钉和螺柱
- ZB B97 001 人造板机械通用技术条件

3 主参数

3.1 简图。



1—重物分离器;2—机座门;3—磨筛环;4—机座;  
5—磨片;6—叶片;7—叶轮体

注:本图不限制筛环式打磨机的具体结构。