

ICS 25.120.30  
J 46



# 中华人民共和国国家标准

GB/T 4678.17—2003

---

## 压铸模零件 第17部分：推管

Die-casting die components—Part 17: Ejector sleeve

2003-07-23 发布

2004-03-01 实施

---

中华人民共和国  
国家质量监督检验检疫总局 发布

## 前 言

GB/T 4678《压铸模零件》分为 19 部分：

- 第 1 部分：模板；
- 第 2 部分：圆形镶块；
- 第 3 部分：矩形镶块；
- 第 4 部分：带肩导柱；
- 第 5 部分：带头导柱；
- 第 6 部分：带头导套；
- 第 7 部分：直导套；
- 第 8 部分：推板；
- 第 9 部分：推板导柱；
- 第 10 部分：推板导套；
- 第 11 部分：推杆；
- 第 12 部分：复位杆；
- 第 13 部分：推板垫圈；
- 第 14 部分：限位钉；
- 第 15 部分：垫块；
- 第 16 部分：扁推杆；
- 第 17 部分：推管；
- 第 18 部分：支承柱；
- 第 19 部分：定位元件。

本部分为 GB/T 4678 的第 17 部分。

本部分为新制定标准。

本部分由中国电器工业协会提出。

本部分由全国模具标准化技术委员会(SAC/TC 33)归口。

本部分起草单位：上海皮尔博格有色零部件有限公司、广州型腔模具厂、桂林电器科学研究所、东风科技汽车制动系统公司、成都兴光压铸工业有限公司。

本部分主要起草人：张连根、蔡紫金、翁史振、冯伯淳、廖宏谊、杨召岭、黄志禄、李红英。

## 压铸模零件 第 17 部分:推管

### 1 范围

本部分规定了压铸模用推管的尺寸规格和公差。

本部分适用于压铸模所用的推管。

本部分还给出了材料指南和硬度要求,并规定了推管的标记。

### 2 规范性引用文件

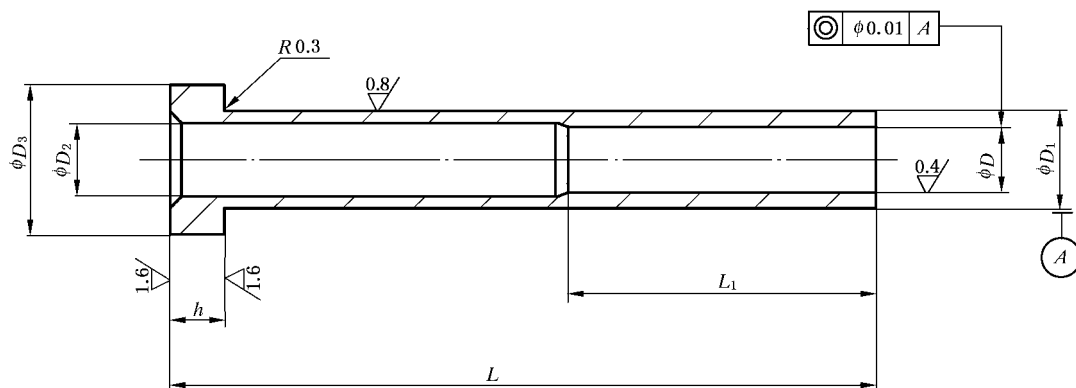
下列文件中的条款通过 GB/T 4678 的本部分的引用而成为本部分的条款。凡是注日期的引用文件,其随后所有的修改单(不包括勘误的内容)或修订版均不适用于本部分,然而,鼓励根据本部分达成协议的各方研究是否可使用这些文件的最新版本。凡是不注日期的引用文件,其最新版本适用于本部分。

GB/T 4679—2003 压铸模零件技术条件

### 3 尺寸规格

见图 1、表 1。

表面粗糙度以微米为单位



未注表面粗糙度  $Ra=6.3 \mu\text{m}$ ;未注倒角  $1 \text{ mm} \times 45^\circ$ 。

图 1 推管