



# 中华人民共和国国家标准

GB/T 13575.2—92

---

## 带传动——窄V带传动

Belt drives—Narrow V-belt drives

1992-07-30 发布

1993-05-01 实施

---

国家技术监督局 发布

带传动——窄 V 带传动

Belt drives——Narrow V-belt drives

1 主题内容与适用范围

本标准按有效宽度制规定了窄 V 带传动带轮及带的主要尺寸、极限偏差和技术要求,以及传动的设计和传动装置的安装与使用等。适用于一般工业用窄 V 带传动。

2 引用标准

- GB 6931.2 V 带传动 术语
- GB 11355 V 带传动 额定功率的计算
- GB 11356 普通及窄 V 带传动用带轮 槽形检验
- GB 11357 带轮材质、表面粗糙度及平衡
- GB 11544 普通 V 带和窄 V 带尺寸

3 带轮

3.1 表 1 规定了轮槽截面尺寸(截面见图 1)。

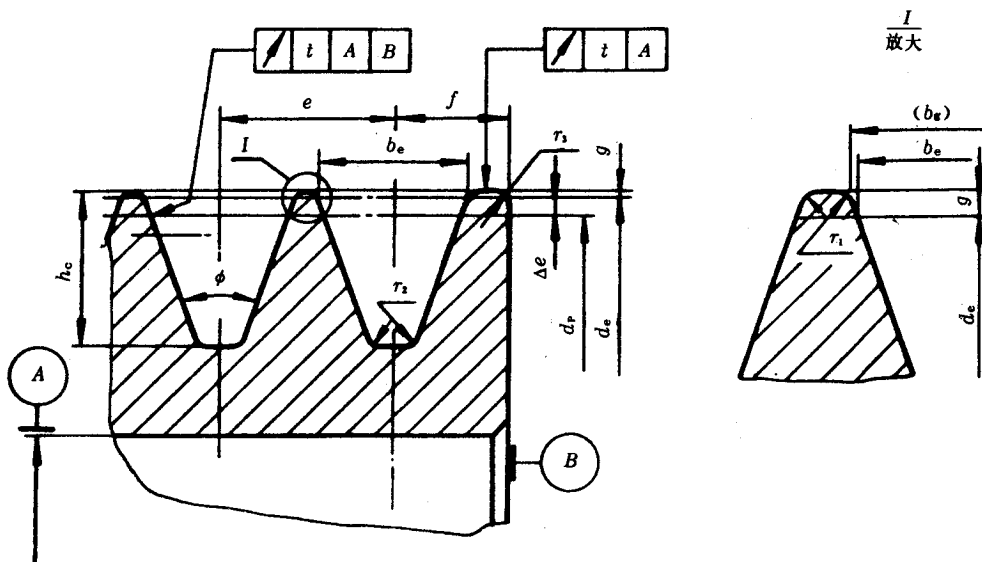


图 1 轮槽截面