



中华人民共和国国家计量检定规程

JJG 194—2007

方 箱

Box Plates

2007 - 06 - 14 发布

2007 - 12 - 14 实施

国家质量监督检验检疫总局 发布

中华人民共和国
国家计量检定规程

方箱

JJG 194—2007

国家质量监督检验检疫总局发布

*

中国质检出版社出版发行
北京市朝阳区和平里西街甲2号(100013)
北京市西城区复外三里河北街16号(100045)

网址: www.gb168.cn

服务热线: 010-68522006

2007年8月第1版

*

书号: 155026·J-2272

版权专有 侵权必究

方箱检定规程

Verification Regulation of Box Plates

JJG 194—2007
代替 JJG 194—1992

本规程经国家质量监督检验检疫总局 2007 年 6 月 14 日批准，并自 2007 年 12 月 14 日起施行。

归口单位：全国几何量工程参量计量技术委员会

起草单位：上海市计量测试技术研究院

本规程委托全国几何量工程参量计量技术委员会负责解释

本规程起草人：

郑 寅（上海市计量测试技术研究院）

马浩慧（上海市计量测试技术研究院）

沈志泽（上海市计量测试技术研究院）

目 录

1 范围	(1)
2 引用文献	(1)
3 概述	(1)
4 计量性能要求	(1)
4.1 工作面平面度	(1)
4.2 两工作面平行度	(2)
4.3 工作面垂直度	(2)
4.4 V形槽对底面和侧面平行度	(2)
5 通用技术要求	(2)
5.1 外观及表面质量	(2)
6 计量器具控制	(3)
6.1 检定条件	(3)
6.2 检定项目	(3)
6.3 检定方法	(3)
6.4 检定结果的处理	(6)
6.5 检定周期	(6)
附录 A 方箱垂直度测量结果不确定度评定	(7)
附录 B 检定证书和检定结果通知书(内页)格式	(10)

方箱检定规程

1 范围

本规程适用于铸铁方箱和岩石方箱的首次检定、后续检定和使用中的检验。

2 引用文献

本规程引用下列文献：

JJF 1001—1998 通用计量术语及定义

JJF 1059—1999 测量不确定度评定与表示

JJF 1094—2002 测量仪器特性评定技术规范

使用本规程时，应注意使用上述引用文献的现行有效版本。

3 概述

铸铁方箱是具有六个工作面的空腔正方体，其中一个工作面上有 V 形槽。岩石方箱是正方体，有六个工作面。方箱是用于零部件平行度、垂直度检验和用于划线的计量器具。结构型式见图 1。

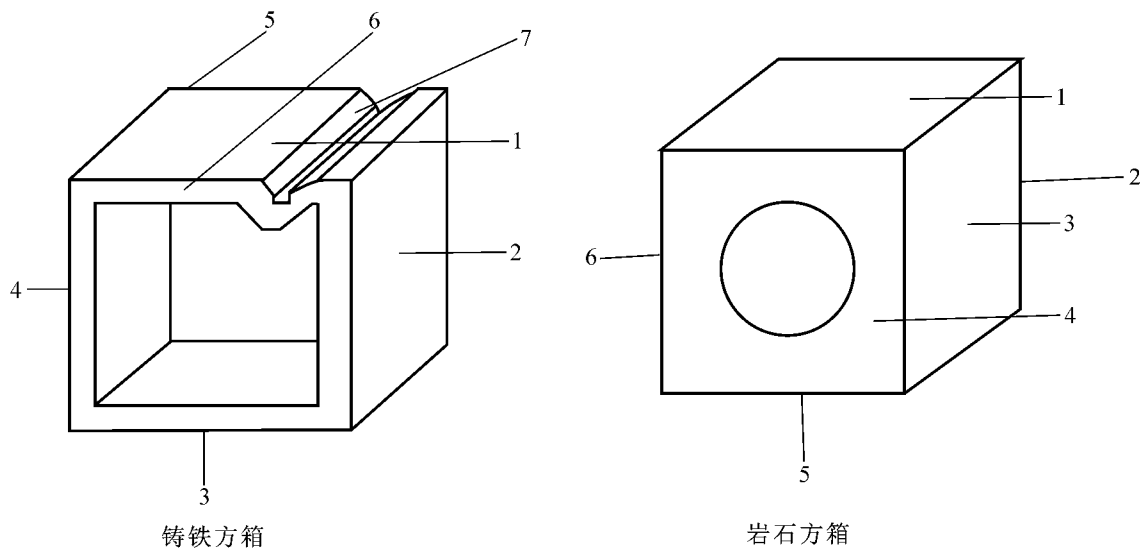


图 1 铸铁、岩石方箱的结构型式图

1, 2, 3, 4, 5, 6—工作面；7—V形槽

方箱按边长分为 100mm, 160mm, 200mm, 250mm, 315mm 和 400mm 等规格；按准确度级别分为 1 级、2 级和 3 级；按用途分一般 1 级、2 级为检验方箱，3 级为划线方箱。

4 计量性能要求

4.1 工作面平面度

方箱各工作面不允许呈凸形，平面度要求见表 1 的规定。