



# 中华人民共和国国家计量检定规程

JJG 158—1994

---

## 标准补偿式微压计

Standard Compensated

Micro-manometer

1994—04—05 发布

1994—12—01 实施

---

国家技术监督局 发布

**中华人民共和国  
国家计量检定规程**

**标准补偿式微压计**

**JJG 158—1994**

**国家技术监督局颁布**

\*

中国质检出版社出版发行  
北京市朝阳区和平里西街甲2号(100013)  
北京市西城区复外三里河北街16号(100045)

网址：[www.gb168.cn](http://www.gb168.cn)

服务热线：010-68522006

1994年10月第1版

\*

书号：155026·J-1490

版权专有 侵权必究

# 标准补偿式微压计检定规程

Verification Regulation of Standard

Compensated Micro-manometer

JJG 158—1994

代替 JJG 158—1975

---

本检定规程经国家技术监督局于 1994 年 4 月 5 日批准，并自 1994 年 12 月 1 日起施行。

归口单位： 中国计量科学研究院

起草单位： 中国计量科学研究院

本规程技术条文由起草单位负责解释

**本规程主要起草人：**

韩慧文 （中国计量科学研究院）

**参加起草人：**

李燕华 （中国计量科学研究院）

## 目 录

一 概述 .....	( 1 )
二 技术要求 .....	( 2 )
三 检定条件 .....	( 3 )
四 检定项目和方法 .....	( 3 )
五 检定结果处理和检定周期 .....	( 4 )
附录 1 补偿式微压计检定记录 .....	( 5 )
附录 2 检定证书内容格式 .....	( 6 )
附录 3 纯水在标准大气压下的密度值表 ( $\rho$ 表) .....	( 7 )
附录 4 中国各主要城市重力加速度值 .....	( 9 )

## 标准补偿式微压计检定规程

本规程适用于新制造、使用中和修理后的，测量范围为 $-1.5\sim 1.5$  kPa 及 $-2.5\sim 2.5$  kPa 标准补偿式微压计（以下简称仪器）的检定。

### 一 概 述

仪器主要用于压力量值的传递、检定和测试。

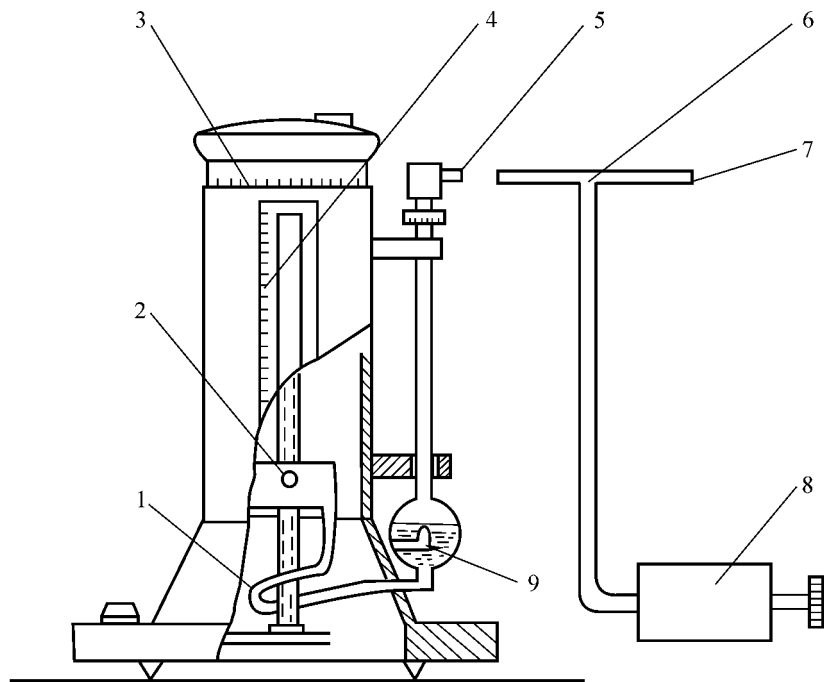


图 1 微压计结构示意图

- 1—容器连接胶管；2—大容器（疏空）接嘴；3—旋转标尺；  
4—垂直标尺；5—小容器（加压）接嘴；6—三通导压管；  
7—连接基准（或标准）器的管口；8—调压器；9—读数尖头

仪器采用补偿原理，使大小容器的液位差所产生的压力与被测压力相平衡。其压力值由下式计算：

$$p = \rho gh \quad (1)$$

式中： $p$ ——被测压力，Pa；

$\rho$ ——检定温度下纯水密度， $\text{kg}/\text{m}^3$ ；

$g$ ——使用地点的重力加速度， $\text{m}/\text{s}^2$ ；