

ICS 01.040.53;53.020.20  
J 80



# 中华人民共和国国家标准

GB/T 6974.6—2016  
代替 GB/T 6974.7—1986

## 起重机 术语 第 6 部分：铁路起重机

Cranes—Vocabulary—Part 6: Railway cranes

2016-02-24 发布

2016-06-01 实施

中华人民共和国国家质量监督检验检疫总局  
中国国家标准化管理委员会

发布

## 目 次

前言 .....	I
1 范围 .....	1
2 通用术语 .....	1
3 铁路起重机类型 .....	1
4 一般概念 .....	3
5 参数 .....	4
6 部件 .....	6
7 附属设备 .....	9
参考文献 .....	10
索引 .....	11

## 前 言

GB/T 6974《起重机 术语》分为以下六个部分：

- 第1部分：通用术语；
- 第2部分：流动式起重机；
- 第3部分：塔式起重机；
- 第4部分：臂架起重机；
- 第5部分：桥式和门式起重机；
- 第6部分：铁路起重机。

本部分为 GB/T 6974 的第 6 部分。

本部分按照 GB/T 1.1—2009 给出的规则起草。

本部分代替 GB/T 6974.7—1986《起重机械名词术语 铁路起重机》，与 GB/T 6974.7—1986 相比主要技术变化如下：

- a) 将标准名称改为《起重机 术语 第 6 部分：铁路起重机》；
- b) 将原标准按动力装置及用途两种分类改为按动力装置、臂架的结构型式、铁路轨距型式及用途四种分类(见第 3 章)；
- c) 将“一般概念和参数”改为“一般概念”和“参数”两部分，增加了“变幅时间”“外伸距”等术语(见第 4 章和第 5 章)。

本部分由中国机械工业联合会提出。

本部分由全国起重机械标准化技术委员会(SAC/TC 227)归口。

本部分负责起草单位：齐齐哈尔轨道交通装备有限责任公司、北京起重运输机械设计研究院、武桥重工集团股份有限公司。

本部分主要起草人：赵秀德、林夫奎、张力群、刘永、刘振营、钮承。

本部分所代替标准的历次版本发布情况为：

- GB/T 6974.7—1986。

# 起重机 术语

## 第 6 部分：铁路起重机

### 1 范围

GB/T 6974 的本部分规定了铁路起重机的主要类型、一般概念、参数、部件和附属设备等方面的术语和定义。

GB/T 6974 的本部分适用于铁路起重机。

注：某些定义所附插图仅为参考性简图。

### 2 通用术语

#### 2.1

**铁路起重机 railway crane**

安装在专用底架上沿铁路轨道运行，用来从事装卸作业、设备安装以及铁路机车、车辆颠覆等事故救援的臂架型起重机。

### 3 铁路起重机类型

#### 3.1 按动力装置分类

##### 3.1.1

**内燃铁路起重机 diesel railway crane**

以内燃机为动力源的铁路起重机。

##### 3.1.1.1

**内燃液力机械铁路起重机 diesel hydraulic mechanical railway crane**

以内燃机为动力源，工作机构为液体的动能驱动的铁铁路起重机，如图 1 所示。

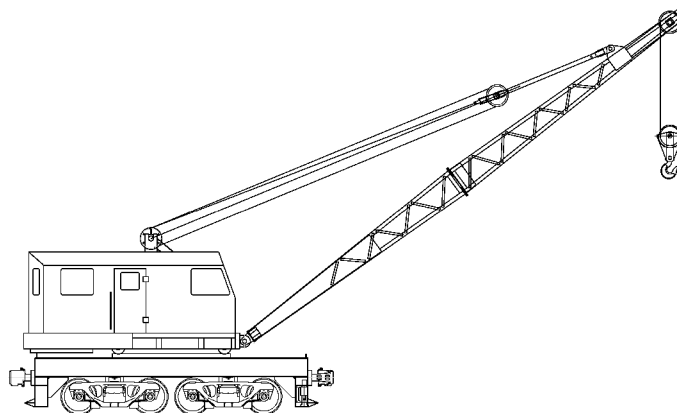


图 1 内燃液力机械铁路起重机