



中华人民共和国国家标准

GB/T 273.1—2003
代替 GB/T 273.1—1987

滚动轴承 圆锥滚子轴承 外形尺寸总方案

Rolling bearings—Tapered roller bearing—Plan of boundary dimensions

(ISO 355:1977, Rolling bearings—Metric tapered roller bearings—Boundary dimensions and series designations, MOD)

2003-11-25 发布

2004-06-01 实施

中华人民共和国
国家质量监督检验检疫总局 发布

前 言

本部分修改采用 ISO 355:1977(E)《滚动轴承 公制圆锥滚子轴承 外形尺寸和系列代号》(英文版)。

本部分代替 GB/T 273.1—1987《滚动轴承 圆锥滚子轴承 外形尺寸方案》。

本部分根据 ISO 355:1977 重新起草。考虑到我国国情,在采用 ISO 355 时进行了修改。这些差异用垂直单线标识在它们所涉及的条款的页边空白处。在附录 C 给出了差异及其原因一览表以供参考。

本部分与 GB/T 273.1—1987 相比,主要变化如下:

- 按 GB/T 1.1—2000 的规定,修改了标准的编写格式;
- 删除原标准第 4 章有关轴承尺寸系列的表示方法的规定(1987 年版的第 4 章);
- 按 GB/T 272—1993 的规定,更改了尺寸系列的代号(1987 年版的表 1~表 7,本标准的表 1~表 5);
- 将原标准的表 4 和表 5 合并,表 6 和表 7 合并(1987 年版的表 4~表 7,本标准的表 4 和表 5);
- 删除了附录中有关轴承代号的规定(见附录 A)。

为便于使用,本部分还做了以下编辑性修改:

- a) “本国际标准”一词改为“本部分”;
- b) 用小数点“.”代替作为小数点的逗号“,”;
- c) 删除国际标准的前言。

本部分的附录 A、附录 B 和附录 C 均为资料性附录。

本部分由中国机械工业联合会提出。

本部分由全国滚动轴承标准化技术委员会(CSBTS/TC98)归口。

本部分起草单位:洛阳轴承研究所。

本部分主要起草人:宋玉聪。

本部分所代替标准的历次版本发布情况为:

- GB 273.1—1964、GB 273.1—1981、GB/T 273.1—1987。

滚 动 轴 承

圆锥滚子轴承 外形尺寸总方案

1 范围

本部分规定了单列圆锥滚子轴承及其组件的外形尺寸。圆锥滚子轴承的公差规定在 GB/T 307.1—1994 中,倒角尺寸的最大值规定在 GB/T 274—2000 中。

2 规范性引用文件

下列文件中的条款通过 GB/T 273 的本部分的引用而成为本部分的条款。凡是注日期的引用文件,其随后所有的修改单(不包括勘误的内容)或修订版均不适用于本部分,然而,鼓励根据本部分达成协议的各方研究是否可使用这些文件的最新版本。凡是不注日期的引用文件,其最新版本适用于本部分。

GB/T 274—2000 滚动轴承 倒角尺寸最大值(idt ISO 582:1995)

GB/T 307.1—1994 滚动轴承 向心轴承 公差(eqv ISO/DIS 492:1986)

GB/T 6930—2002 滚动轴承 词汇(ISO 5593:1997, IDT)

3 符号(见图 1)

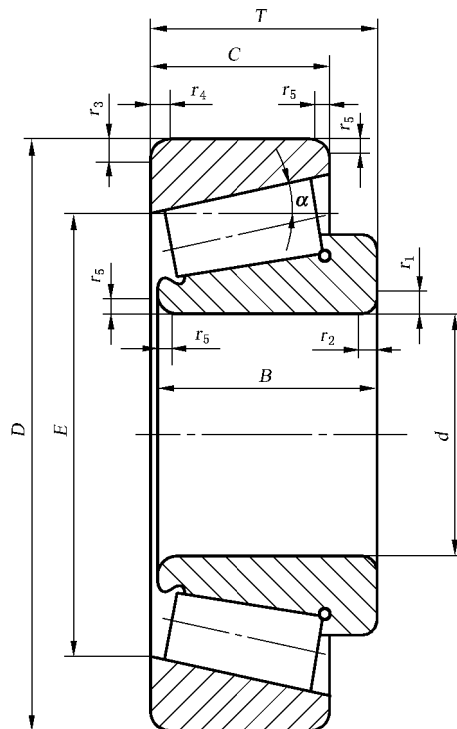


图 1