

ICS 47.020.50  
U 21



# 中华人民共和国国家标准

GB/T 554—1996

---

## 带 缆 桩

Mooring bitts

1996-03-28 发布

1996-11-01 实施

---

国家技术监督局 发布

# 中华人民共和国国家标准

## 带 缆 桩

Mooring bits

GB/T 554—1996

代替 GB 554—83

本标准非等效采用 ISO 3913—1977《造船——钢质焊接带缆桩》。

### 1 主题内容与适用范围

本标准规定了船舶系泊用带缆桩的产品分类和技术要求。

本标准适用于各类船舶系泊用的带缆桩。

### 2 引用标准

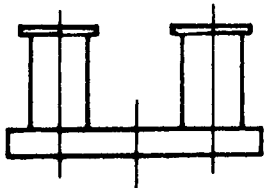
GB 558 带缆桩 技术条件

GB 8162 结构用无缝钢管

### 3 产品分类

#### 3.1 带缆桩的产品型式按表 1。

表 1

型式	名 称	公称直径,mm	简 图
A	普通带缆桩	100~800	
B	嵌入带缆桩	160~500	