



中华人民共和国国家标准

GB/T 20057—2006/ISO 12043:1995

滚动轴承 单列圆柱滚子轴承 平挡圈和套圈无挡边端倒角尺寸

Rolling bearings—Single-row cylindrical roller bearings—
Chamfer dimensions for loose rib and non-rib sides

(ISO 12043:1995, IDT)

2006-01-09 发布

2006-08-01 实施

中华人民共和国国家质量监督检验检疫总局
中国国家标准化管理委员会 发布

前 言

本标准是首次制定。

本标准等同采用 ISO 12043:1995《滚动轴承 单列圆柱滚子轴承 平挡圈和套圈无挡边端倒角尺寸》。

本标准等同翻译 ISO 12043:1995。

为便于使用,本标准作了下列编辑性修改:

- a) “本国际标准”一词改为“本标准”;
- b) 用小数点“.”代替作为小数点的逗号“,”;
- c) 删除国际标准的前言。

本标准由中国机械工业联合会提出。

本标准由全国滚动轴承标准化技术委员会(SAC/TC 98)归口。

本标准起草单位:洛阳轴承研究所。

本标准主要起草人:郭宝霞。

滚动轴承 单列圆柱滚子轴承 平挡圈和套圈无挡边端倒角尺寸

1 范围

本标准规定了直径系列 0、2 和 3 的单列圆柱滚子轴承平挡圈和套圈无挡边端的最小倒角尺寸, 这些倒角尺寸与 GB/T 273.3—1988 所规定的最小倒角尺寸不同。

2 规范性引用文件

下列文件中的条款通过本标准的引用而成为本标准的条款。凡是注日期的引用文件, 其随后所有的修改单(不包括勘误的内容)或修订版均不适用于本标准, 然而, 鼓励根据本标准达成协议的各方研究是否可使用这些文件的最新版本。凡是不注日期的引用文件, 其最新版本适用于本标准。

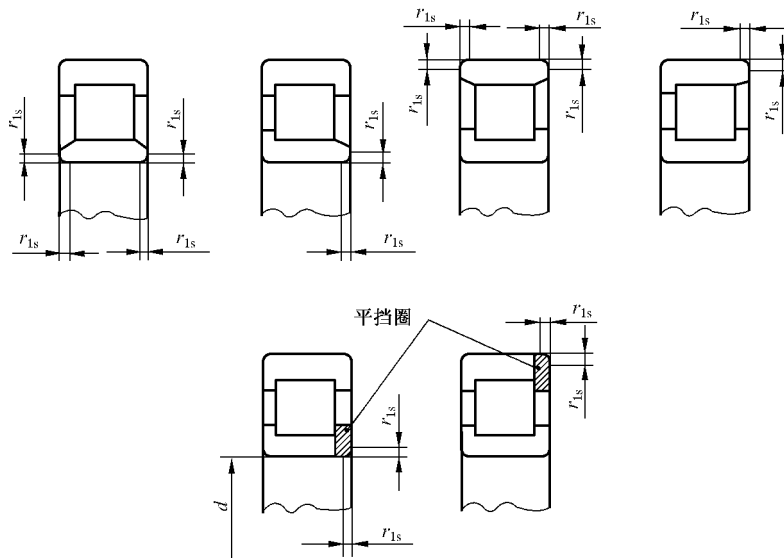
GB/T 273.3—1988 滚动轴承 向心轴承 外形尺寸总方案(eqv ISO 15:1981)

GB/T 274—2000 滚动轴承 倒角尺寸最大值(idt ISO 582:1995)

3 符号和尺寸

见图 1 和表 1。

除另有规定外, 与图 1 所示符号对应的表 1 中给出的尺寸均为公称尺寸。



d ——内径;

r_{1s} ——单一倒角尺寸。

图 1