

中华人民共和国国家标准

GB/T 14785—93

拖拉机和农林机械车轮侧向负载 疲劳试验方法

Wheels side load fatigue test methods
for tractors, agricultural and forestry machines

1993-12-27 发布

1994-08-01 实施

国家技术监督局 发布

中华人民共和国国家标准

拖拉机和农林机械车轮侧向负载
疲劳试验方法

GB/T 14785—93

Wheels side load fatigue test methods
for tractors, agricultural and forestry machines

1 主题内容与适用范围

本标准规定了拖拉机和农林机械车轮侧向负载疲劳试验方法。
本标准适用于拖拉机、联合收获机和农机具所配用的车轮。

2 试验样品

试验样品应是出厂检验合格的成品车轮。

3 试验设备

3.1 试验台应有一个使车轮承受旋转弯矩的装置(见图1),其他加载原理相同的试验台也可采用。

3.2 按试验要求所规定的车轮紧固装置。

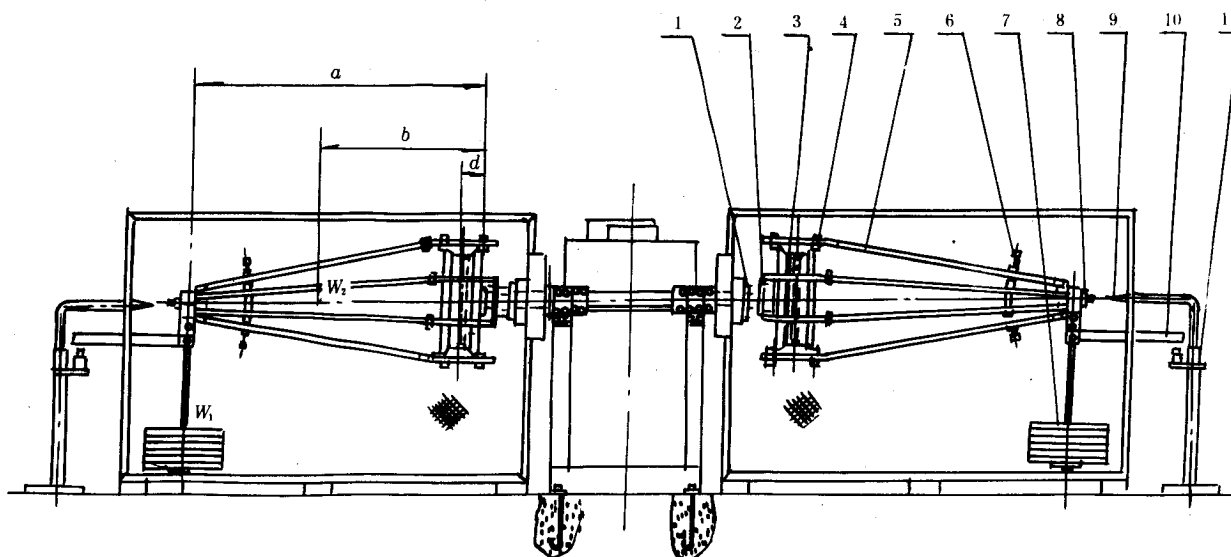


图1 车轮侧向负载疲劳强度试验台简图

- 1—试验台轮毂;2—连接法兰盘;3—被试车轮;4—压板、压块;
- 5—加载臂;6—限位螺栓;7—配重块;8—加载盘;9—标高顶尖;
- 10—限位板;11—限位器支架