



中华人民共和国国家标准

GB 3762—83

卡套式管接头用尖角密封垫圈

Bite type tube fittings—Tipping washer

1983-06-17 发布

1984-04-01 实施

国家标准局 批准

中 华 人 民 共 和 国
国 家 标 准
卡套式管接头用尖角密封垫圈

GB 3762—83

*

中国标准出版社出版发行
北京西城区复兴门外三里河北街16号
邮政编码:100045

<http://www.spc.net.cn>

电话:63787337、63787447

1984年10月第一版 2006年10月电子版制作

*

书号: 155066·1-27029

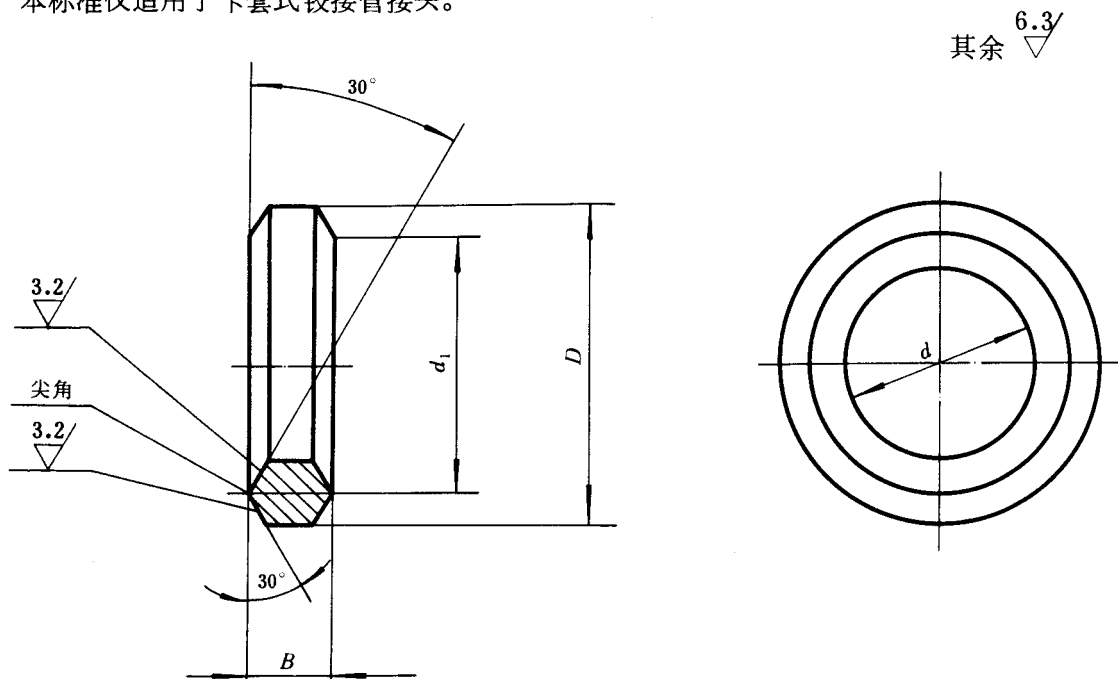
版权专有 侵权必究
举报电话:(010)68533533

卡套式管接头用尖角密封垫圈

GB 3762—83

Bite type tube fittings—Tipping washer

本标准仅适用于卡套式铰接管接头。



标记示例:

公称直径 D_0 为 14 mm 的尖角密封垫圈:

垫圈 14 GB 3762—83

公称直径	d	d_1	D	B	适用螺纹尺寸	重量 (kg/100件)
10	10.2	12.5	15	4	M10×1	0.30
12	12.2	15	18		M12×1.5	0.43
14	14.2	17	20		M14×1.5	0.49
16	16.2	19	22		M16×1.5	0.55
18	18.2	21	24		M18×1.5	0.60
22	22.2	25	28	5	M22×1.5	0.90
27	27.2	30	33		M27×2	1.11
33	33.2	36.5	40	6	M33×2	1.89

注: 重量系计算值, 比重为 7.85 kg/dm^3 。