



中华人民共和国国家标准

GB/T 25688.1—2010/ISO 4510-1:1987

土方机械 维修工具 第 1 部分：通用维修和调整工具

Earth-moving machinery—Service tools—
Part 1: Common maintenance and adjustment tools

(ISO 4510-1:1987, IDT)

2010-12-23 发布

2011-07-01 实施

中华人民共和国国家质量监督检验检疫总局
中国国家标准化管理委员会 发布

前 言

GB/T 25688《土方机械 维修工具》分为两个部分：

- 第 1 部分：通用维修和调整工具；
- 第 2 部分：机械式拉拔器和推拔器。

本部分为 GB/T 25688 的第 1 部分。

本部分等同采用 ISO 4510-1:1987《土方机械 维修工具 第 1 部分：通用维修和调整工具》（英文版）。

本部分等同翻译 ISO 4510-1:1987。

为便于使用，本部分作了下列编辑性修改：

- 删除了国际标准的前言；
- 用小数点“.”代替作为小数点的“，”；
- 对 ISO 4510-1:1987 中引用的国际标准，用已被采用为我国的标准代替对应的国际标准；
- 取消了部分规格的英制数值；
- 表 1 中的表注和脚注重新编辑；
- 将“附录”改为“附录 A”，并将附录中的“表 2”相应改为“表 A.1”。

本部分的附录 A 为资料性附录。

本部分由中国机械工业联合会提出。

本部分由全国土方机械标准化技术委员会(SAC/TC 334)归口。

本部分起草单位：天津工程机械研究院。

本部分主要起草人：吴红丽。

土方机械 维修工具

第 1 部分:通用维修和调整工具

1 范围

GB/T 25688 的本部分规定了用于 GB/T 8498 定义的土方机械的一般现场修理、日常维修和定期调整的通用工具。

制造商应从表 1 中选择合适的工具进行日常维修和定期调整,并应按照 GB/T 25622 在适当的手册中规定维修和调整所用的工具类型。

2 规范性引用文件

下列文件中的条款通过 GB/T 25688 的本部分的引用而成为本部分的条款。凡是注日期的引用文件,其随后所有的修改单(不包括勘误的内容)或修订版均不适用于本部分,然而,鼓励根据本部分达成协议的各方研究是否可使用这些文件的最新版本。凡是不注日期的引用文件,其最新版本适用于本部分。

GB/T 8498 土方机械 基本类型 识别、术语和定义(GB/T 8498—2008,ISO 6165:2006,IDT)

GB/T 25622 土方机械 司机手册 内容和格式(GB/T 25622—2010,ISO 6750:2005,IDT)

3 类型和规格

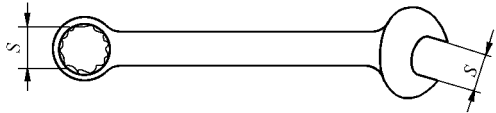
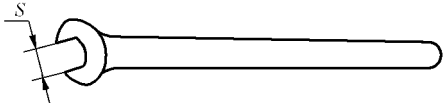
表 1“规格”中的公制和英制规格不是相等的,但代表了符合公制和英制名称工具的实际尺寸大小。因此,没有给出与每个公制尺寸相等的英制尺寸。

4 手工工具的应用

附录 A 列出了在现场何时使用和如何使用表 1 中用于土方机械一般现场修理、日常维修和定期调整的手工工具的一般指导。

表 1 通用维修和调整工具

单位为毫米(括号内为英寸)

序号	名称	规格	图例
1	两用扳手 ^a	S=8,10,12,13,14,16,17,18,19,21,22,24,27,30,32,34 (5/16,3/8,7/16,1/2,9/16,5/8,11/16,3/4,13/16,7/8,15/16,1 1/8)	
2	单头呆扳手	S=36,41,46,50,55,60 (1 5/8, 1 1/2, 1 1/4, 1 3/8, 2 1/8, 2 1/4, 2 3/8)	
3	套筒扳手	12.5 (1/2)方头 20 (3/4)方头 S=10,12,13,14,16,17,18,19,21,22,24,27,30,32,34,36,41,46,50 (3/8,7/16,1/2,9/16,5/8,11/16,3/4,13/16,7/8,15/16,1 1/2,1 1/4,1 3/8,2 1/8,2 1/4)	