



中华人民共和国国家标准

GB/T 13880—2007/ISO 3842:2001
代替 GB/T 13880—1992

道路车辆 牵引座互换性

Road vehicles—Fifth wheels—Interchangeability

(ISO 3842:2001, IDT)

2007-04-30 发布

2007-11-01 实施

中华人民共和国国家质量监督检验检疫总局
中国国家标准化管理委员会

发布

前 言

本标准等同采用 ISO 3842:2001《道路车辆 牵引座 互换性》(英文版)。

本标准等同翻译 ISO 3842:2001。

为便于使用,本标准还做了下列编辑性修改:

——“本国际标准”一词改为“本标准”;

——删除 ISO 3842:2001 的前言;

——在标准正文 3.3 第二段增加了条文注。

本标准代替 GB/T 13880—1992《半挂牵引车牵引座的安装》,与 GB/T 13880—1992 的主要技术差异为:

——增加了牵引座的要求(见 3.1.2 和图 2);

——增加了牵引座的尺寸(见 3.5 和图 2);

——增加了牵引座的型号(见第 4 章)。

本标准由中华人民共和国交通部提出。

本标准由全国汽车标准化技术委员会挂车分技术委员会(SAC/TC 114/SC 13)归口。

本标准起草单位:交通部科学研究院、镇江市宝华半挂车配件有限公司、交通部公路科学研究所、江苏省公路学会、中国公路车辆机械总公司。

本标准主要起草人:张敬轩、王新成、郭茂威、李永福、金明新、王云耀、史书义。

本标准所代替标准的历次版本为:

——GB/T 13880—1992。

道路车辆 牵引座互换性

1 范围

本标准规定了牵引座在车架上表面或安装板上的安装尺寸和互换性。

本标准适用于匹配 GB/T 4606 规定的 50 号牵引销或 GB/T 4607 规定的 90 号牵引销的牵引座。

本标准未规定的尺寸由制造商自行确定。

注：对 50 号和 90 号牵引座的试验条件及强度要求见 GB/T 20069 的规定。

2 规范性引用文件

下列文件中的条款通过本标准的引用而成为本标准的条款。凡是注日期的引用文件，其随后所有的修改单（不包括勘误的内容）或修订版均不适用于本标准，然而，鼓励根据本标准达成协议的各方研究是否可使用这些文件的最新版本。凡是不注日期的引用文件，其最新版本适用于本标准。

GB/T 4606 道路车辆 半挂车牵引座 50 号牵引销的基本尺寸和安装、互换性尺寸 (GB/T 4606—2006, ISO 337:1981, IDT)

GB/T 4607 道路车辆 半挂车牵引座 90 号牵引销的基本尺寸和安装、互换性尺寸 (GB/T 4607—2006, ISO 4086:2001, Road vehicles—90 semi-trailer fifth wheel kingpin interchangeability, IDT)

GB/T 20069 道路车辆 牵引座强度试验 (GB/T 20069—2006, ISO 8717:2000, IDT)

GB/T 20070 道路车辆 牵引车与半挂车之间机械连接互换性 (GB/T 20070—2006, ISO 1726:2000, IDT)

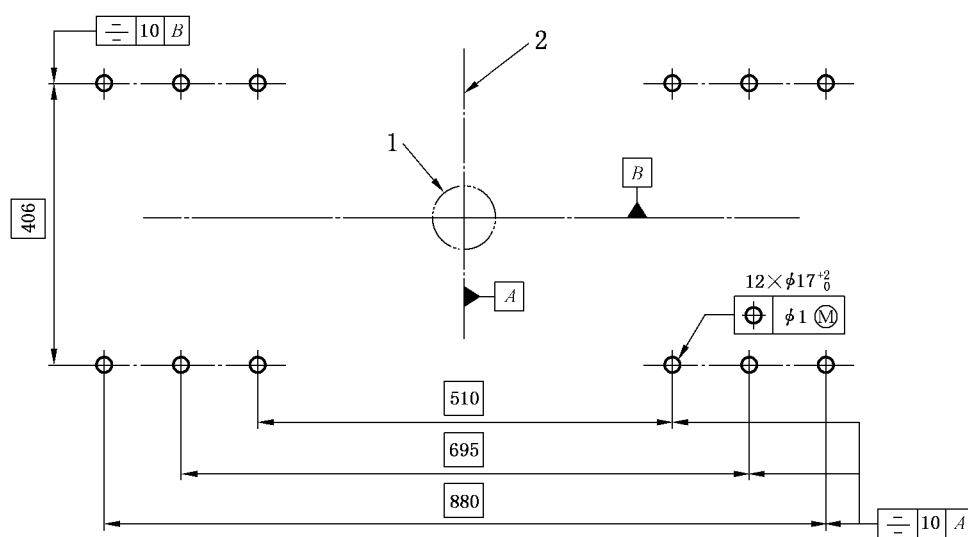
3 要求

3.1 安装孔

3.1.1 安装板

安装板上的安装孔位置应符合图 1 的规定。

单位为毫米



1——牵引销(应符合 GB/T 4606 和 GB/T 4607 的规定)；

2——牵引车的纵轴线。

图 1 安装板上安装孔的尺寸和位置