



中华人民共和国国家标准

GB/T 34530.2—2017

低温绝热气瓶用阀门 第2部分：截止阀

Valve for cryogenic insulated cylinder—Part 2: Shut-off valve

2017-10-14 发布

2018-05-01 实施

中华人民共和国国家质量监督检验检疫总局
中国国家标准化管理委员会 发布

目 次

前言	I
1 范围	1
2 规范性引用文件	1
3 基本型式	1
4 技术要求	2
5 试验方法	4
6 检验规则	8
7 标志、包装、运输及贮存	9
8 产品合格证、产品批量检验质量证明书	10

前 言

GB/T 34530《低温绝热气瓶用阀门》分为以下 2 个部分：

——第 1 部分：调压阀；

——第 2 部分：截止阀。

本部分为 GB/T 34530 的第 2 部分。

本部分按照 GB/T 1.1—2009 给出的规则起草。

请注意本文件的某些内容可能涉及专利。本文件的发布机构不承担识别这些专利的责任。

本部分由全国气瓶标准化技术委员会(SAC/TC 31)提出并归口。

本部分起草单位：丹阳市飞轮气体阀门有限公司、宁波三安制阀有限公司、上海市特种设备监督检验技术研究院、张家港富瑞特种设备股份有限公司、浙江铭仕兴暖通科技有限公司、宁波富华阀门有限公司、上海百图低温阀门有限公司。

本部分主要起草人：马正云、翁国栋、罗晓明、李前、刘永平、高德明、顾秋华、陈海涛、范高萍。

低温绝热气瓶用阀门

第2部分：截止阀

1 范围

GB/T 34530 的本部分规定了低温绝热气瓶用截止阀(以下简称“阀”)的基本型式、技术要求、试验方法、检验规则、标志、包装、运输、贮存、产品合格证及产品批量检验质量证明书。

本部分适用于公称工作压力不大于 3.5 MPa,设计温度为 $-196\text{ }^{\circ}\text{C}\sim+85\text{ }^{\circ}\text{C}$,环境温度为 $-40\text{ }^{\circ}\text{C}\sim+60\text{ }^{\circ}\text{C}$,介质为液氧、液氮、液氩、液化天然气、二氧化碳、氧化亚氮等气瓶用截止阀。

2 规范性引用文件

下列文件对于本文件的应用是必不可少的。凡是注日期的引用文件,仅注日期的版本适用于本文件。凡是不注日期的引用文件,其最新版本(包括所有的修改单)适用于本文件。

GB/T 228.1 金属材料 拉伸试验 第1部分:室温试验方法

GB/T 4423 铜及铜合金拉制棒

GB/T 5231 加工铜及铜合金牌号和化学成分

GB/T 15382—2009 气瓶阀通用技术要求

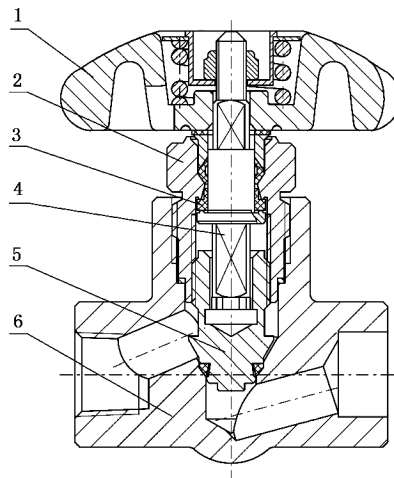
JB/T 6896—2007 空气分离设备表面清洁度

YS/T 482 铜及铜合金分析方法 光电发射光谱法

3 基本型式

3.1 阀的基本结构型式

阀的基本结构型式如图1所示。



说明:

1——手轮;2——压帽;3——密封垫;4——阀杆;5——阀芯组件;6——阀体。

图1 截止阀结构示意图