



中华人民共和国国家标准

GB/T 3229—2018
代替 GB/T 3229—2008

螺栓螺母用装配工具 手动和机动螺刀头的传动端和 连接部件的尺寸及扭矩试验

Assembly tools for screws and nuts—Dimensions and torque testing of drive ends for hand and machine-operated screwdriver bits and connecting parts

(ISO 1173:2001, Assembly tools for screws and nuts—Drive ends for hand and machine-operated screwdriver bits and connecting parts—Dimensions, torque testing, MOD)

2018-12-28 发布

2019-07-01 实施

国家市场监督管理总局
中国国家标准化管理委员会 发布

前 言

本标准按照 GB/T 1.1—2009 给出的规则起草。

本标准代替 GB/T 3229—2008《螺栓螺母用装配工具 手动和机动螺刀头的传动端和连接部件的尺寸及扭矩试验》。与 GB/T 3229—2008 相比,主要技术变化如下:

- 增加了图 11 I 型外六角结构(见图 11);
- 增加了图 12 J 型内六角结构(见图 12);
- 增加了表 9 I 型外六角结构尺寸(见表 9);
- 增加了表 10 J 型内六角结构尺寸(见表 10);
- 第 4 章增加了示例 9 和示例 10(见第 4 章);
- 原表 9 改为表 11,并在表中的结构型式栏增加了 I、J 两种型式(见 2008 年版的表 9)。

本标准使用重新起草法修改采用 ISO 1173:2001《螺栓螺母用装配工具 手动和机动螺刀头的传动端和连接部件 尺寸及扭矩试验》。

本标准与 ISO 1173:2001 相比在结构上有部分调整。附录 A 中列出了本标准与 ISO 1173:2001 的章条编号对照一览表。

本标准与 ISO 1173:2001 相比存在技术性差异,这些差异涉及的条款已通过在其外侧页边空白位置的垂直单线(∟)进行了标示,附录 B 中给出了相应技术性差异及其原因的一览表。

本标准由中国机械工业联合会提出。

本标准由全国凿岩机械与气动工具标准化技术委员会(SAC/TC 173)归口。

本标准起草单位:天水凿岩机械气动工具研究所、青岛前哨风动工具制造技术有限公司、东莞理工学院。

本标准主要起草人:高学径、杜慧灵、周梓荣、王文林。

本标准所代替标准的历次版本发布情况为:

- GB/T 3229—1982、GB/T 3229—1988、GB/T 3229—2000、GB/T 3229—2008。

螺栓螺母用装配工具 手动和机动螺刀头的传动端和 连接部件的尺寸及扭矩试验

1 范围

本标准规定了手动和机动螺刀头及其套筒传动端以及机动螺刀传动导杆的配合尺寸及扭矩试验。本标准适用于螺刀头及其套筒的可互换性。本标准仅规定了专用传动端的特殊结构。设计细节由本标准的使用者确定,例如夹持装置。

2 尺寸

2.1 结构见图 1~图 12,基本尺寸见表 1~表 10。

2.2 未给出的细节尺寸应进行适当地选择,参见附录 C。

单位为毫米

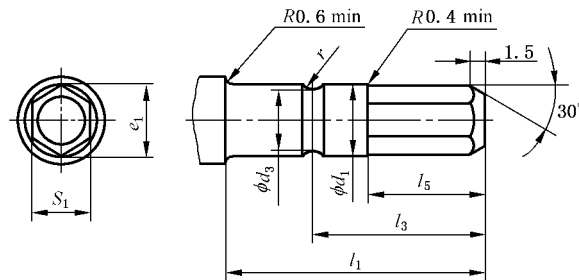
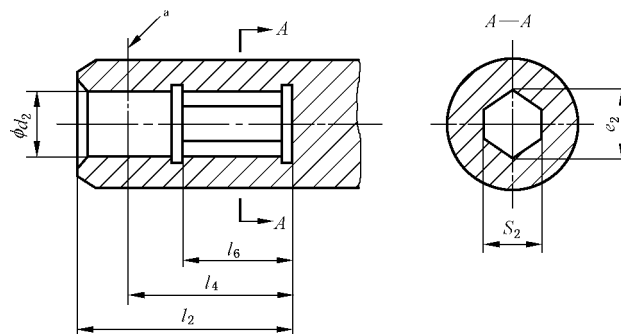


图 1 A 型外六角结构



^a 制造厂选择的夹持长度。

图 2 B 型内六角结构