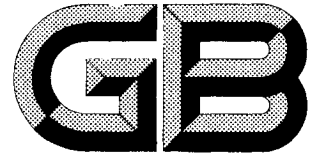


UDC 629.12.015  
U 24



# 中华人民共和国国家标准

GB 11578—89

---

## 圣劳伦斯航道登岸吊杆

The landing boom for  
S. t Lawrence seaway

1989-08-10 发布

1990-03-01 实施

---

国家技术监督局 发布

# 中华人民共和国国家标准

## 圣劳伦斯航道登岸吊杆

GB 11578—89

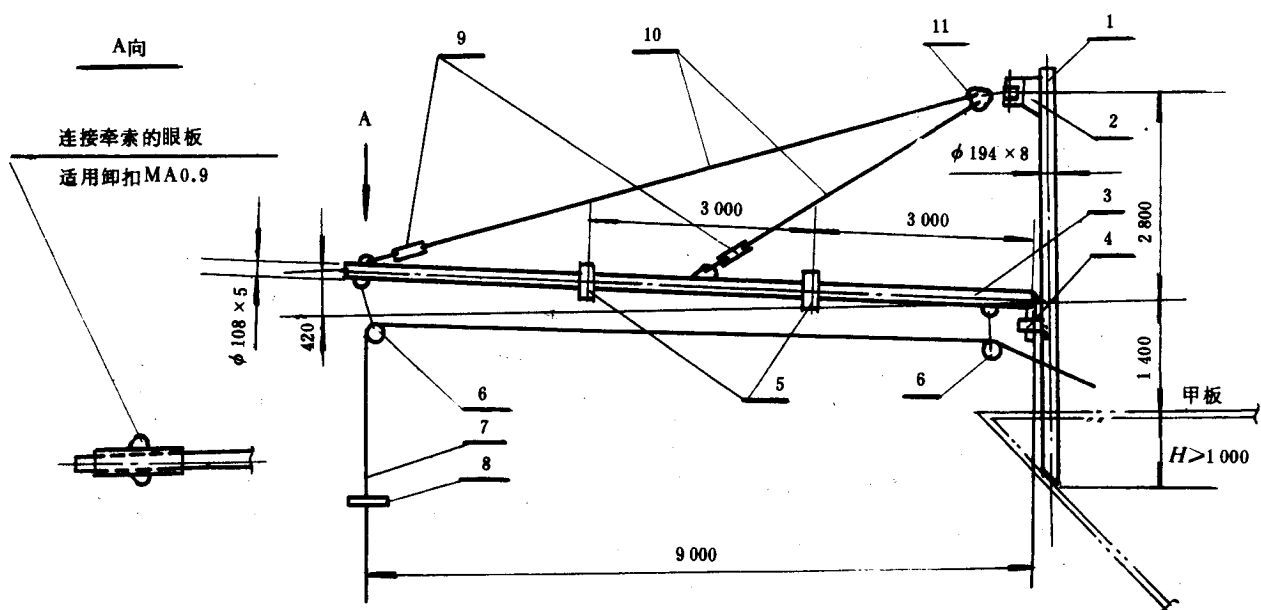
The landing boom for  
S. t Lawrence seaway

### 1 主题内容与适用范围

本标准规定了登岸吊杆的型式、主要尺寸和技术条件。

本标准规定的登岸吊杆适用于在圣劳伦斯航道航行的总长大于 50 m 的船舶,供操作人员登岸之用。

### 2 登岸吊杆的型式及主要尺寸(如下图所示)



- 1—立柱;2—拉索座;3—吊杆;4—吊杆座;  
5—法兰;6—滑车;7—登岸索;8—横木;  
9—螺旋扣;10—拉索;11—三角眼板

注:登岸吊杆的自重约 450 kg。

### 3 标记示例

登岸吊杆 GB 11578—89。

### 4 技术要求

4.1 登岸吊杆最大负荷不大于 1 kN。