



中华人民共和国国家标准

GB 6403.1—86

球 面 半 径

Radii of sphere surfaces

1986-05-19 发布

1987-04-01 实施

国 家 标 准 局 发 布

球 面 半 径

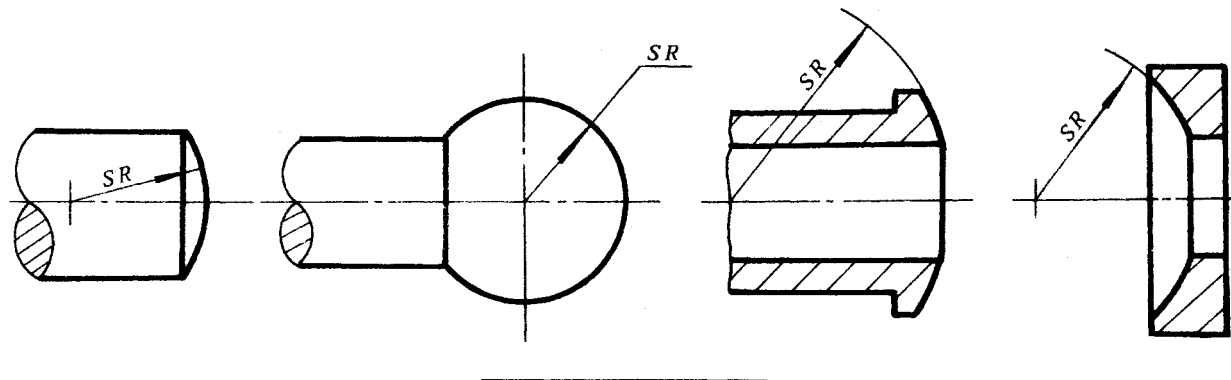
Radii of sphere surfaces

本标准规定一般机械零件的球面半径尺寸系列。

1 球面半径系列值按下表，优先选用表中第 1 系列。

	mm											
第 1 系列	0.2	0.4	0.6	1.0	1.6	2.5	4.0	6.0	10	16	20	
第 2 系列	0.3	0.5	0.8	1.2	2.0	3.0	5.0	8.0	12	18	22	
第 1 系列	25	32	40	50	63	80	100	125	160	200	250	
第 2 系列	28	36	45	56	71	90	110	140	180	220	280	
第 1 系列	320	400	500	630	800	1000	1250	1600	2000	2500	3200	
第 2 系列	360	450	560	710	900	1100	1400	1800	2200	2800		

2 球面半径的应用举例如下图所示。



附加说明:

本标准由中华人民共和国机械工业部提出，由机械工业部标准化研究所归口。

本标准由机械工业部标准化研究所负责起草。

本标准主要起草人马承嫻、熊焜。