

SC

中华人民共和国水产行业标准

SC/T 8055—94

渔船手动拖网弹钩

1994-11-01 发布

1995-01-01 实施

中华人民共和国农业部 发布

渔船手动拖网弹钩

代替 SC 55—80

1 主题内容与适用范围

本标准规定了渔船手动拖网弹钩的型式、许用负荷、主要尺寸、零件的材料及技术要求、试验方法与规则等。

本标准适用于拖网渔船。

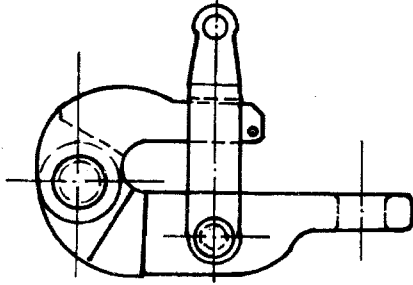
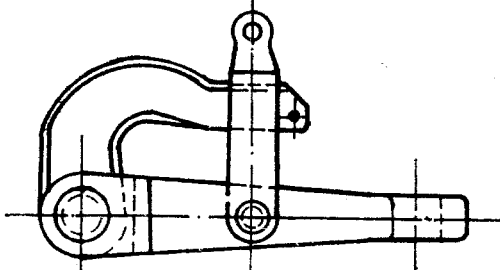
2 引用标准

GB 559 船用卸扣

3 产品型式

3.1 渔船手动拖网弹钩的型式见表 1。

表 1

型式	许用负荷(kN)	简 图
A	20~100	
B	20~80	

3.2 A 型渔船手动拖网弹钩尺寸见图 1 及表 2。