

# SC

## 中华人民共和国水产行业标准

SC/T 8031.2—94

---

### 渔船液压式绞纲机修理技术要求

1994-11-01 发布

1995-01-01 实施

中华人民共和国农业部 发布

渔船液压式绞纲机修理技术要求

代替 SC 31—79

1 主题内容与适用范围

本标准规定了 49 kN、60 m/min 液压传动串联式绞纲机主要部、零件的修理技术要求。  
本标准适用于东海区拖网、围网渔船的 49 kN、60 m/min 液压传动串联式绞纲机的修理验收。

2 49 kN、60 m/min 液压传动串联式绞纲机(见图 1)

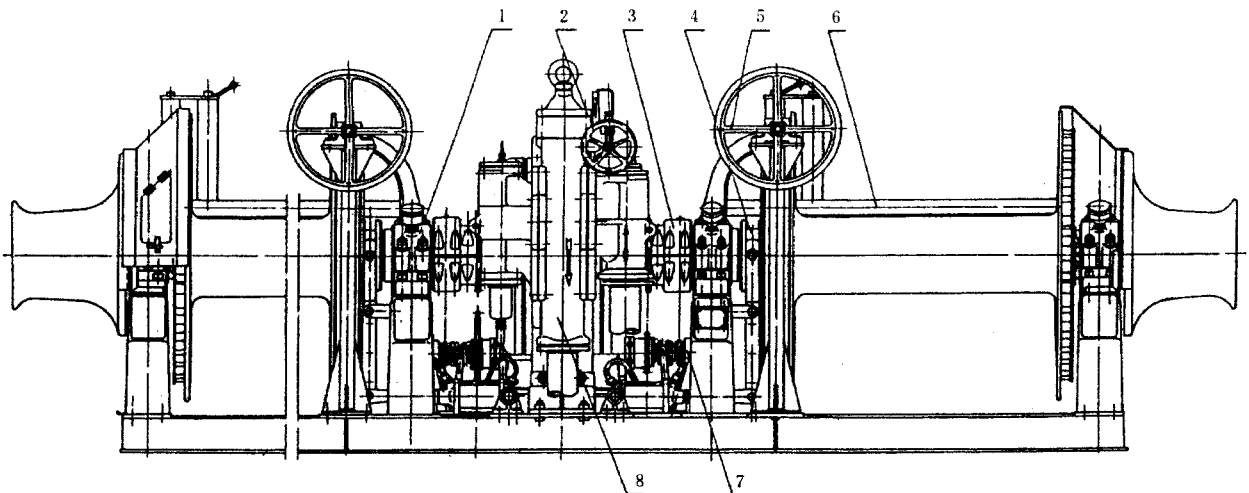


图 1

1—轴承;2—操纵机构;3—轴及滚筒;4—滚筒离合器;5—人力刹车;  
6—自动排绳装置;7—自动排绳变速箱;8—油马达及操纵阀

2.1 装配质量要求

2.1.1 滚筒轴与叶片式油马达转子轴轴线,对公共轴线的同轴度应不大于 0.20 mm。

2.1.2 在运转过程中应检查刹车装置的效能和可靠性,并检查离合器及离合器操纵机构的可靠性和操纵灵活性。

2.1.3 叶片式油泵、油马达在载荷情况下,除轴封部允许轻度渗油外,其他部位不允许有渗漏。