

中华人民共和国国家标准

GB/T 14687—93

工业车轮

Industrial wheels

1993-11-08 发布

1994-07-01 实施

国家技术监督局 发布

中华人民共和国国家标准

GB/T 14687—93

工业车轮

Industrial wheels

本标准参照采用国际标准 ISO 2175—1981《用于无动力装置的工业车轮——尺寸及额定载荷》。

1 主题内容与适用范围

本标准规定了工业车轮的型式、技术要求、试验方法、检验规则、标志、包装和贮存。

本标准适用于各种无动力工业车辆及仪器设备移动用车轮(以下简称车轮)。

本标准不适用于人力车、自行车、家具、玩具等用的车轮。

2 引用标准

GB 531 橡胶邵尔 A 型硬度试验方法

GB 1958 形状和位置公差 检测规定

GB 2828 逐批检查计数抽样程序及抽样表(适用于连续批的检查)

3 术语、代号

3.1 整体式车轮

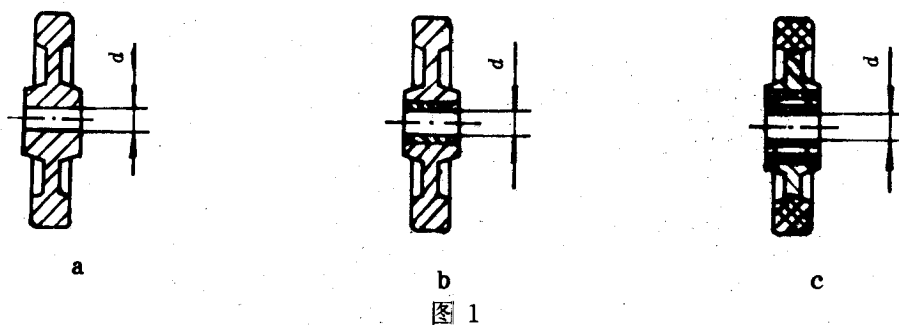
车轮本体与轮胎由相同材料制造的车轮(橡胶材料制造的车轮应在安装车轴的孔部镶嵌不可分离的简单衬套),见图 1a。

3.2 轴套式车轮

在安装车轴的孔部装有可拆卸衬套的车轮,见图 1b。

3.3 滚动轴承式车轮

在安装车轴的孔部装有滚动轴承的车轮,见图 1c。



3.4 额定载荷 W

车轮正常使用时能承受的最大载荷。

3.5 轴孔

车轮用于安装车轴的孔,见图 1。

3.6 软质轮

国家技术监督局 1993-11-08 批准

1994-07-01 实施