

# 中华人民共和国国家标准

GB 6321—86

---

## 光学扭簧测微计

Spring-optical measuring heads, opticators

1986-04-24发布

1987-01-01实施

---

国家标准局 批准

## 光学扭簧测微计

Spring-optical measuring heads, opticators

本标准适用于分度值为0.1, 0.2, 0.5和1  $\mu\text{m}$ 的光学扭簧测微计(以下简称测微计)。

## 1 名词与术语

## 1.1 光学扭簧测微计

光学扭簧测微计是一种将测量杆的直线位移通过机械杠杆、扭簧带和光学原理传动放大后转变为指标线在刻度盘上作角位移的精密长度测量工具。

## 1.2 示值误差

测微计的示值与被测量的实际值之差。

## 1.3 示值总误差

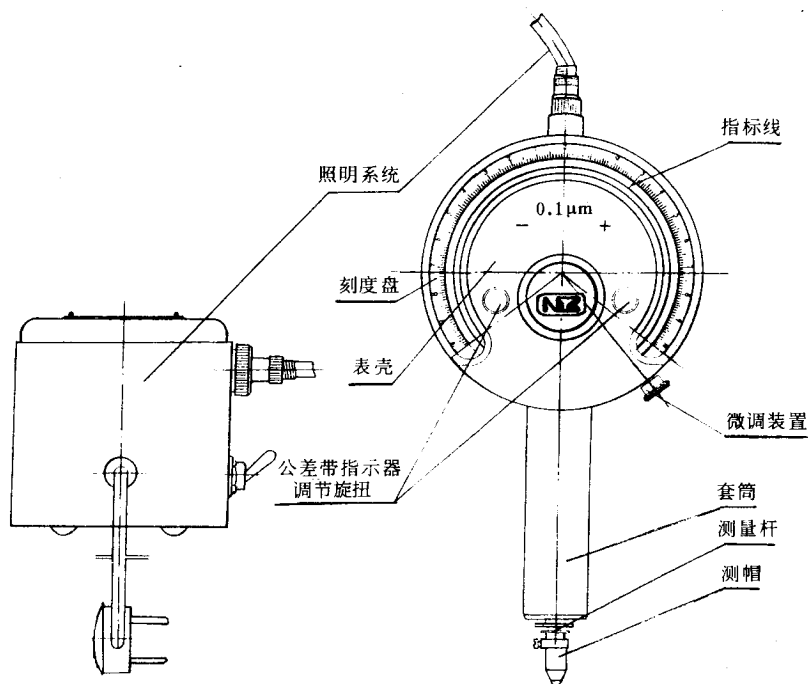
以横坐标表示测微计的刻度,纵坐标表示测微计的示值误差,绘出测微计的误差曲线,在示值范围内误差曲线上最高点与最低点在纵坐标上的差值。

## 1.4 测力变化

在测微计示值范围内,测得的最大测力与最小测力之差。

## 2 型式、基本参数与尺寸

2.1 测微计的型式及主要部分的名称见图,其示值范围和分度值见表1。



注: 图示仅作图解说明, 不供表示详细结构之用。