



中华人民共和国国家标准

GB/T 5357—1998

内六角花形扳手

Hexagon spline wrenches

1998-03-25 发布

1999-01-01 实施

国家技术监督局 发布

前 言

本标准是对 GB 5357—85《内六角花形扳手》的修订版。

本标准中关于六角花形尺寸的专用量规参考采用了 ISO/TC 29/SC10N261 文的标准草案建议的规定,扭矩试验用六角花形试孔也采用了该标准草案建议的规定。

本标准自实施之日起,同时代替 GB 5357—85《内六角花形扳手》。

本标准的附录 A、附录 B 都是提示的附录。

本标准由中国轻工总会质量标准部提出。

本标准由全国工具五金标准化中心归口。

本标准起草单位:上海工具工业研究所、上海长征旋具厂。

本标准主要起草人:陆遐令、陈春礼。

中华人民共和国国家标准

GB/T 5357—1998

内六角花形扳手

代替 GB 5357—85

Hexagon spline wrenches

1 范围

本标准规定了内六角花形扳手的型式、基本尺寸、技术要求、试验方法、检验规则、包装、标志、运输与贮存。

本标准适用于扳拧内六角花形螺钉的内六角花形扳手(以下简称扳手)。

2 引用标准

下列标准所包含的条文,通过在本标准中引用而构成为本标准的条文,本标准出版时,所示版本均为有效。所有标准都会被修订,使用本标准的各方应探讨使用下列标准最新版本的可能性。

GB/T 230—91 金属洛氏硬度试验方法

GB/T 1298—86 碳素工具钢技术条件

GB/T 1957—80 光滑极限量规

GB/T 2828—87 逐批检查计数抽样程序及抽样表(适用于连续批的检查)

GB/T 5305—85 手工具包装、标志、运输与贮存

3 型式和基本尺寸

3.1 内六角花形扳手型式如图 1 所示。

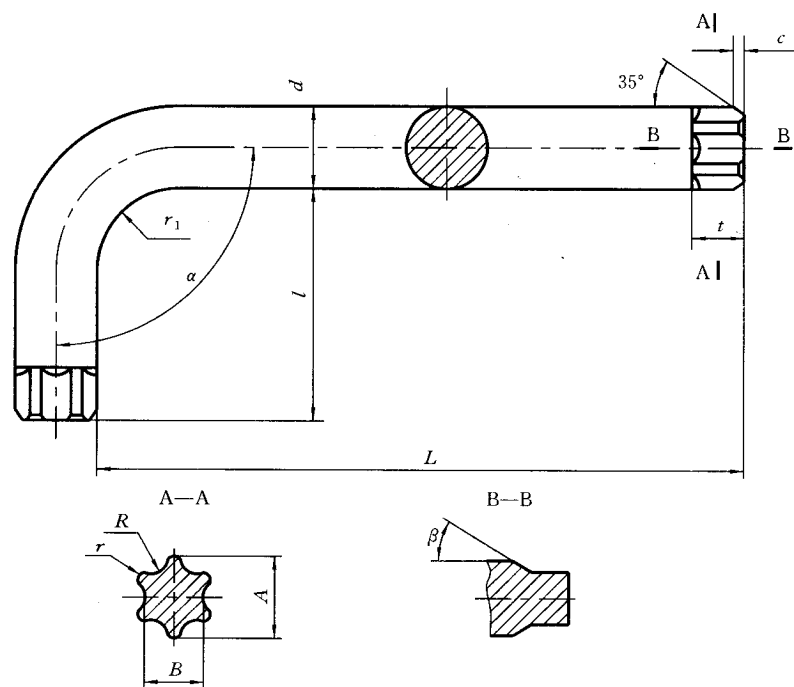


图 1 内六角花形扳手