

中华人民共和国国家标准

GB/T 15819—2006
代替 GB/T 15819—1995

灌溉用聚乙烯(PE)管材 由插入式管件引起环境应力开裂敏感性的 试验方法和技术要求

Polyethylene (PE) pipes for irrigation laterals—
Test method and specification of susceptibility to
environmental stress cracking induced by insert-type fittings

(ISO 8796:2004, MOD)

2006-02-21 发布

2006-08-01 实施

中华人民共和国国家质量监督检验检疫总局
中国国家标准化管理委员会

发布

前 言

本标准修改采用国际标准 ISO 8796:2004《灌溉支管用聚乙烯(PE32 和 PE40)管材——由插入式管件引起的环境应力开裂敏感性——试验方法和技术要求》。

本标准技术内容与 ISO 8796:2004 一致,主要差别是:

国际标准适用于符合 ISO 8779 中与插入式管件配合的 PE32 和 PE40 管材,本标准按我国实际使用情况,未规定所用聚乙烯管材的等级。

本标准代替 GB/T 15819—1995《灌溉支管用聚乙烯(PE)25 管材 由插入式管件引起环境应力开裂敏感性的试验方法和技术要求》。

本标准与 GB/T 15819—1995 版相比主要变化如下:

- 取消对管材 PE 材料等级的限制;
- 原标准中所用试剂为纯试剂,现改为 10% 浓度溶液;
- 增加“对试样进行 24 h 状态调节”的要求;
- 将试验条件:温度(50±2)℃、时间 30 min 改为温度(70±2)℃、时间 60 min;
- 对试验方法作了调整。

本标准由中国轻工业联合会提出。

本标准由全国塑料制品标准化技术委员会管材、管件及阀门分技术委员会(TC 48/SC 3)归口。

本标准由福建亚通新材料科技股份有限公司、新疆天业股份有限公司起草。

本标准主要起草人:魏作友、薛惠钦、魏健。

本标准所代替标准的历次版本发布情况为:GB/T 15819—1995。

灌溉用聚乙烯(PE)管材 由插入式管件引起环境应力开裂敏感性的 试验方法和技术要求

1 范围

本标准规定了灌溉用聚乙烯(PE)管材由插入式管件引起环境应力开裂敏感性的试验方法和技术要求。

本标准适用于用插入式管件配合的灌溉用聚乙烯(PE)压力管材的环境应力开裂敏感性试验方法。

2 术语和定义

下列术语和定义适用于本标准。

2.1 插入式管件

利用其表面的环状锯齿或其他形状,使管材涨大而被箍紧的管件,见图1。

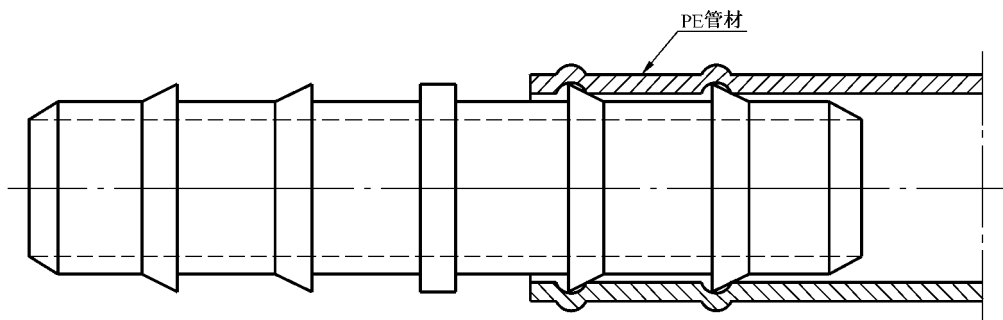


图1 插入式管件示意图

3 原理

经状态调节的管段两端180°弯折,以形成两个U弯,并在(70±2)℃下将其浸于含活性溶液的玻璃烧杯中放置1h,然后将管段取出擦拭干净后检查弯折处的可见裂纹。

4 设备

具有恒温、鼓风装置的烘箱,能使温度控制在(70±2)℃范围内。试样放入烘箱后,5 min内应能重新达到试验温度。

注:如果恒温浴也有与上述烘箱相同的热性能,则可用恒温浴代替烘箱。

5 试剂

未稀释的壬基酚聚氧乙烯醚(TX-10),化学结构式为: $C_9H_{19}-\text{C}_6\text{H}_4-\text{O}[-\text{CH}_2\text{CH}_2\text{O}-]_{10}\text{H}$, 应保存于密闭容器中。

6 试样

每组5个试样,应分别从同一批管材的5卷盘管上取样,试样长度约为 $20d_n$ (d_n 为管材的公称直径)。