



中华人民共和国国家标准

GB/T 36586.1—2018

冲模 耐磨板 第1部分:A型

Tools for pressing—Wear plates—Part 1:Type A

(ISO 9183-1:2008, Tools for pressing—Wear plates
for press dies—Part 1:Type A, MOD)

2018-09-17 发布

2019-04-01 实施

国家市场监督管理总局
中国国家标准化管理委员会 发布

前 言

GB/T 36586《冲模 耐磨板》由两部分组成：

- 第 1 部分：A 型；
- 第 2 部分：B 型。

本部分为 GB/T 36586 的第 1 部分。

本部分按照 GB/T 1.1—2009 给出的规则起草。

本部分使用重新起草法修改采用 ISO 9183-1:2008《冲模 冲模耐磨板 第 1 部分：A 型》。

本部分与 ISO 9183-1:2008 相比存在技术性差异，这些差异涉及的条款已通过在其外侧页边空白位置的垂直单线(|)进行了标示。相应技术性差异及其原因如下：

——关于规范性引用文件，本标准做了具有技术性差异的调整，以适应我国的技术条件，调整的情况集中反映在第 2 章“规范性引用文件”中，具体调整如下：

- 用等效采用国际标准的 GB/T 1804 代替了 ISO 2768-1；
- 用修改采用国际标准的 GB/T 70.1 代替了 ISO 4762。

——删除了图 3 左视图 $\phi 9^{+0.5}$ 中的 ϕ ，因为该尺寸不是圆的直径。

——将第 4 章“材料”改为“材料及硬度”，第 4 章中“材料的选择由制造者确定”修改为“材料及其硬度由制造者确定”，因选用材料包括选择材料牌号及其热处理特性，修改后更为准确。

本部分做了下列编辑性修改：

- 修改了标准名称；
- 删除了“1 范围”中“单位为毫米”的描述；
- 将“1 范围”中“本部分规定了两种厚度的 A 型耐磨板：A1 型，厚度 t 为 20 mm；A2 型，厚度 t 为 12 mm。”移到“本部分给出了材料说明，并规定了符合本部分要求的冲模用 A 型耐磨板的标记。”之前；
- 在“1 范围”中，增加了“本部分适用于大型冲模用 A 型耐磨板。”；
- 将 3.1 中“A1 型耐磨板的尺寸应符合图 1、图 2 和表 1 的规定”修改为“A1 型耐磨板的结构型式和尺寸应符合图 1、图 2 和表 1 的规定”；
- 将 3.2 中“A2 型耐磨板的尺寸应符合图 3、图 4 和表 2 的规定”修改为“A2 型耐磨板的结构型式和尺寸应符合图 3、图 4 和表 2 的规定”；
- 将图 1~图 4 中右上角“未注公差应符合 GB/T 1804 中 m 级的规定”移至相应图的左下角；
- 修改了图 1、图 3 中部分尺寸、公差、粗糙度的标注位置，并修改了标注方式，以符合技术制图国家标准；
- 修改了图 2 中过渡线的线型为细实线，并不与轮廓线相连；
- 补充了图 2 中第 6 排第 3 列图形的中心线；
- 增加了图 2、图 4 中安装孔通孔的绘制；
- 移动了表 1、表 2 的表头中的公差至相应尺寸代号后面。

本部分由全国模具标准化技术委员会(SAC/TC 33)提出并归口。

本部分起草单位：滁州职业技术学院、优德精密工业(昆山)股份有限公司、安徽省瑞杰锻造有限责任公司、桂林电器科学研究院有限公司、深圳市国标易技术有限公司、东莞市发斯特精密五金有限公司、宁波宏协股份有限公司、厦门美科安防科技有限公司、浙江欧意智能厨房股份有限公司、西安市远征科技有限公司。

本部分主要起草人：张信群、陶渝、吕美莲、奉双、林奇文、王桂彪、谢剑云、林绍廉、方志明、南征、疏剑、徐遵善、赵晗、张军、王善南。

冲模 耐磨板 第 1 部分:A 型

1 范围

GB/T 36586 的本部分规定了大型冲模用 A 型耐磨板的基本尺寸和公差,并规定了安装孔的尺寸和位置。

本部分规定了两种厚度的 A 型耐磨板:A1 型,厚度 t 为 20 mm;A2 型,厚度 t 为 12 mm。

本部分给出了材料说明,并规定了符合本部分要求的冲模用 A 型耐磨板的标记。

本部分适用于大型冲模用 A 型耐磨板。

2 规范性引用文件

下列文件对于本文件的应用是必不可少的。凡是注日期的引用文件,仅注日期的版本适用于本文件。凡是不注日期的引用文件,其最新版本(包括所有的修改单)适用于本文件。

GB/T 70.1 内六角圆柱头螺钉(GB/T 70.1—2008,ISO 4762:2004,MOD)

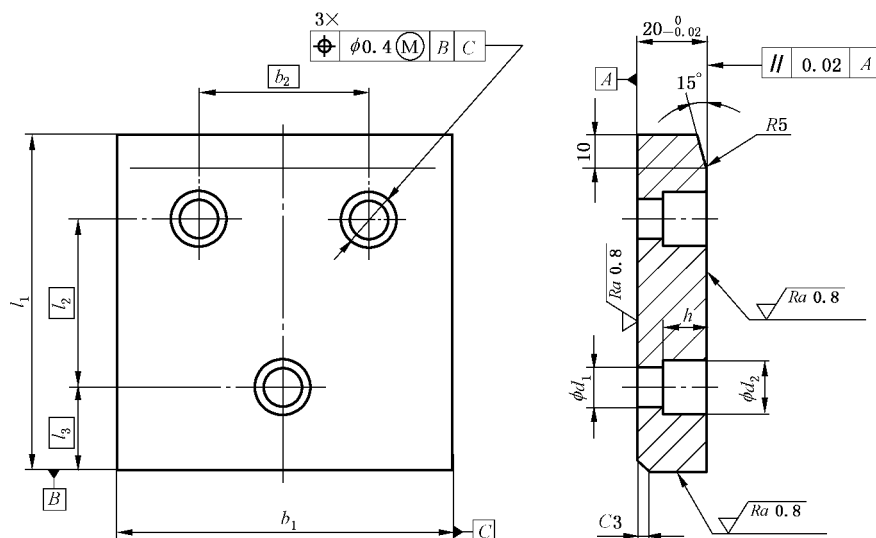
GB/T 1804 一般公差 未注公差的线性和角度尺寸的公差(GB/T 1804—2000,eqv ISO 2768-1:1989)

3 型式和尺寸

3.1 A1 型耐磨板

A1 型耐磨板的结构型式和尺寸应符合图 1、图 2 和表 1 的规定。

尺寸单位为毫米
表面粗糙度值单位为微米



未注公差应符合 GB/T 1804 中 m 级的规定。

图 1 A1 型耐磨板