

ICS 27.020
J 91



中华人民共和国国家标准

GB/T 9485—2003
代替 GB/T 9485—1988

径流式涡轮增压器 联接尺寸

Radial turbochargers—Connection dimensions

2003-11-25 发布

2004-06-01 实施

中华人民共和国
国家质量监督检验检疫总局 发布

前 言

本标准是对 GB/T 9485—1988《径流式涡轮增压器 联接尺寸》的修订。

本标准与 GB/T 9485—1988 的主要区别是：

——按照 GB/T 1.1—2000 的要求，对原标准文本进行了编辑性修改。

——修改了增压器的相互位置尺寸(表 1)和涡轮出口法兰联接尺寸(表 5)。

本标准自实施之日起，同时代替和废止 GB/T 9485—1988。

本标准由中国机械工业联合会提出。

本标准由全国内燃机标准化技术委员会归口。

本标准起草单位：上海内燃机研究所、无锡市科博机械电器有限公司、上海柴油机股份有限公司。

本标准主要起草人：瞿俊鸣、惠亚群、张国裕、童金菊、宋国婵、陈林珊。

本标准所代替标准的历次版本发布情况为：

——GB/T 9485—1988。

径流式涡轮增压器 联接尺寸

1 范围

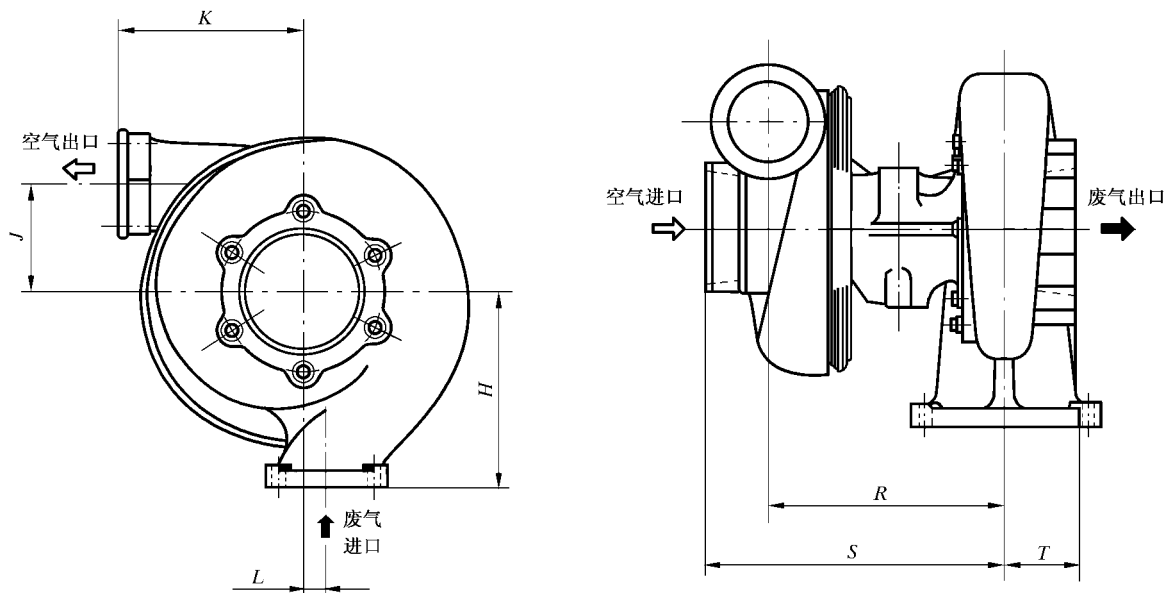
本标准规定了径流式涡轮增压器(以下简称增压器)的联接尺寸。

本标准适用于压气机叶轮直径为 60 mm~200 mm 的增压器,特殊用途的增压器除外。

2 技术要求

2.1 增压器的相互位置尺寸

见图 1 和表 1。



注: 结构可与图示不一致,但须遵照规定的尺寸。

图 1 增压器相互位置尺寸