



中华人民共和国国家标准

GB/T 19448.4—2004/ISO 10889-4:1997

圆柱柄刀夹 第4部分：装轴向矩形车刀的C型刀夹

Tool holders with cylindrical shank—
Part 4: Type C with rectangular axial seat

(ISO 10889-4:1997, IDT)

2004-02-10 发布

2004-08-01 实施

中华人民共和国国家质量监督检验检疫总局
中国国家标准化管理委员会

发布

前 言

GB/T 19448 在《圆柱柄刀夹》的标题下,分为八个部分:

- 第 1 部分:圆柱柄、安装孔—供货技术条件;
- 第 2 部分:制造专用刀夹的 A 型半成品;
- 第 3 部分:装径向矩形车刀的 B 型刀夹;
- 第 4 部分:装轴向矩形车刀的 C 型刀夹;
- 第 5 部分:装一个以上矩形车刀的 D 型刀夹;
- 第 6 部分:装圆柱柄刀具的 E 型刀夹;
- 第 7 部分:装锥柄刀具的 F 型刀夹;
- 第 8 部分:Z 型,附件。

本部分为 GB/T 19448 的第 4 部分。

本部分等同采用 ISO 10889-4:1997《圆柱柄刀夹 第 4 部分:装轴向矩形车刀的 C 型刀夹》(英文版)。

为了便于使用,本部分做了下列编辑性修改:

- 用小数点“.”代替作为小数点的逗号“,”;
- 删除了 ISO 10889-4:1997 的前言;
- 规范性引用文件中,ISO 10889-1:1997 用 GB/T 19448.1 代替;ISO 2768-1:1989 用 GB/T 1804—2000 代替。

本部分由中国机械工业联合会提出。

本部分由全国刀具标准化技术委员会归口。

本部分由成都工具研究所负责起草。

本部分主要起草人:樊瑾、许刚、张铁铭。

圆柱柄刀夹

第 4 部分:装轴向矩形车刀的 C 型刀夹

1 范围

GB/T 19448 适用于刀具不转动的机床上,尤其是车削加工机床上使用的圆柱柄刀夹。

本部分规定了柄部按 GB/T 19448.1 要求的装轴向矩形车刀的 C1 至 C4 型圆柱柄刀夹的尺寸、标记和补充供货技术条件。对于类似于图示的非标准的装轴向矩形车刀的刀夹,建议采用本部分的技术条件。

2 规范性引用文件

下列文件中的条款通过 GB/T 19448 的本部分的引用而成为本部分的条款。凡是注日期的引用文件,其随后所有的修改单(不包括勘误的内容)或修订版均不适用于本部分,然而,鼓励根据本部分达成协议的各方研究是否可使用这些文件的最新版本。凡是不注日期的引用文件,其最新版本适用于本部分。

GB/T 1804—2000 一般公差 未注公差的线性和角度尺寸公差(eqv ISO 2768-1:1989)

GB/T 19448.1 圆柱柄刀夹 第 1 部分:圆柱柄、安装孔——供货技术条件(GB/T 19448.1—2004,ISO 10889-1:1997,IDT)

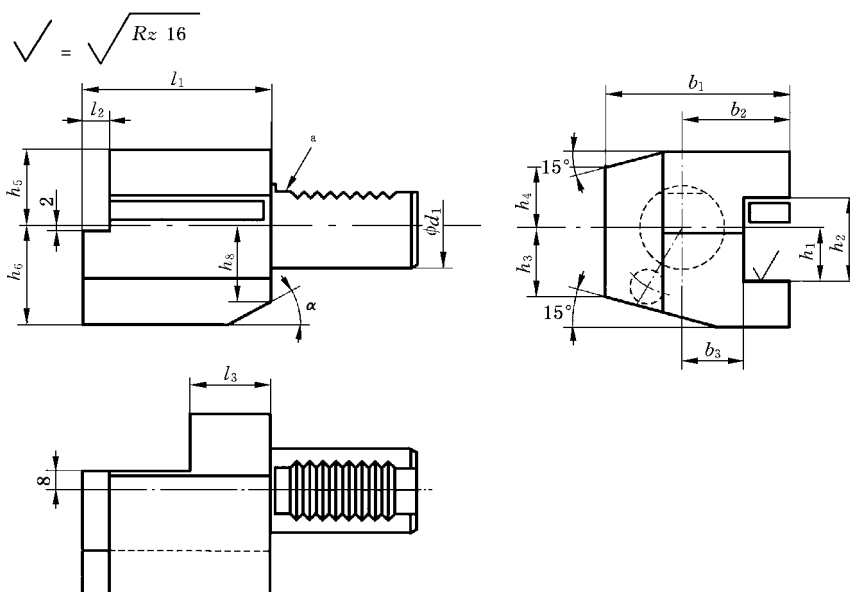
3 尺寸

见图 1 至图 4 和表 1。

未规定的部分可根据具体情况选择。

一般公差:GB/T 1804-mB。

尺寸单位为毫米
表面粗糙度单位为微米



a 按 GB/T 19448.1 的圆柱柄。

图 1 C1 型,纵向右刀夹