



# 中华人民共和国国家标准

GB/T 5289.3—2006

---

## 卧式铣镗床检验条件 精度检验 第3部分：带分离式工件夹持固定工作台 的落地式机床

Test conditions for boring and milling machines with horizontal spindle—  
Testing of the accuracy—Part 3: Floor type machines with detached,  
stationary work-holding table

(ISO 3070-3:1997, MOD)

2006-01-24 发布

2006-08-01 实施

中华人民共和国国家质量监督检验检疫总局  
中国国家标准化管理委员会

发布

## 目 次

前言 .....	I
1 范围 .....	1
2 规范性引用文件 .....	1
3 轴线运动坐标命名 .....	1
4 一般要求 .....	2
5 几何精度检验 .....	3
5.1 坐标轴线的直线度和角度偏差 .....	3
5.2 坐标轴线间的垂直度 .....	9
5.3 机床分离式工件夹持固定工作台 .....	11
5.4 镗轴 .....	15
5.5 铣轴 .....	20
5.6 滑枕 .....	21
5.7 固定式平旋盘 .....	25
5.8 径向滑块运动(U 轴线) .....	28
6 工作精度检验 .....	30
7 数控定位精度和重复定位精度的检验 .....	33
附录 A(资料性附录) 本部分与 ISO 3070-3:1997 技术性差异及其原因 .....	38
参考文献 .....	39

## 前 言

GB/T 5289《卧式铣镗床检验条件 精度检验》分为：

- 第 1 部分：通则；
- 第 2 部分：台式机床；
- 第 3 部分：带分离式工件夹持固定工作台的落地式机床；
- 第 4 部分：带移动立柱的刨台式机床。

本部分为 GB/T 5289 的第 3 部分。

本部分修改采用 ISO 3070-3:1997《卧式铣镗床检验条件 精度检验 第 3 部分：带分离式工件夹持固定工作台的落地式机床》(英文版)。

考虑到我国国情,在采用国际标准时进行了修改。这些技术性差异用垂直单线标识在它们所涉及的条款的页边空白处。在附录 A 中给出了技术性差异及其原因的一览表以供参考。

为便于使用,本部分还做了下列编辑性修改：

- “本标准”一词改为“本部分”；
- 第 2 章标题“引用标准”改为“规范性引用文件”；
- 第 4 章标题“简要说明”改为“一般要求”；
- 删除了 ISO 3070-3:1997 的前言；
- 在精度表格中删除了“实测偏差一栏”；
- 用小数点“.”代替作为小数点的逗号“,”。

本部分的附录 A 为资料性附录。

本部分由中国机械工业联合会提出。

本部分由全国金属切削机床标准化技术委员会(SAC/TC 22)归口。

本部分起草单位：武汉武重机床有限公司。

本部分主要起草人：伍竞平、左鸿斌、陈谷、詹必芳。

本部分代替历次的行业标准版本发布情况为：

- JB 4367—1986、JB/T 4367—1996；
- JB/T 8490.1—1996。

# 卧式铣镗床检验条件 精度检验

## 第3部分：带分离式工件夹持固定工作台的落地式机床

### 1 范围

GB/T 5289 的本部分规定了带分离式工件夹持固定工作台的落地式机床(以下简称落地式卧式铣镗床)的几何精度、工作精度、数控定位精度和重复定位精度的检验及相应的公差。

本部分适用于一般用途的普通和数控落地式卧式铣镗床。

### 2 规范性引用文件

下列文件中的条款通过 GB/T 5289 的本部分的引用而成为本部分的条款。凡是注日期的引用文件，其随后所有的修改单(不包括勘误的内容)或修订版均不适用于本部分，然而，鼓励根据本部分达成协议的各方研究是否可使用这些文件的最新版本。凡是不注日期的引用文件，其最新版本适用于本部分。

GB/T 1182—1996 形状和位置公差 通则、定义、符号和图样表示法

GB/T 17421.1—1998 机床检验通则 第1部分：在无负荷或精加工条件下机床的几何精度(eqv ISO 230-1:1996)

GB/T 17421.2—2000 机床检验通则 第2部分：数控轴线的定位精度和重复定位精度的确定(eqv ISO 230-2:1997)

### 3 轴线运动坐标命名

3.1 本部分中的轴线运动坐标的命名见图1。

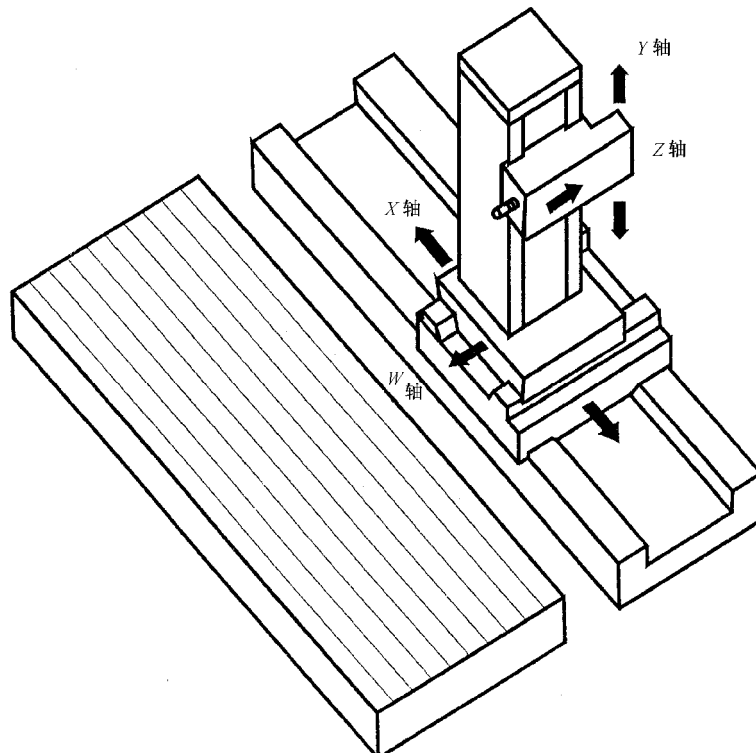


图1 轴线运动坐标