



中华人民共和国国家标准

GB/T 2851—2008

代替 GB/T 2851.1—1990, GB/T 2851.3~2851.7—1990

冲模滑动导向模架

Sliding guide die sets for stamping dies

2008-04-10 发布

2008-10-01 实施

中华人民共和国国家质量监督检验检疫总局
中国国家标准化管理委员会 发布

前 言

本标准是对 GB/T 2851.1—1990《冲模滑动导向模架 对角导柱模架》、GB/T 2851.3—1990《冲模滑动导向模架 后侧导柱模架》、GB/T 2851.4—1990《冲模滑动导向模架 后侧导柱窄形模架》、GB/T 2851.5—1990《冲模滑动导向模架 中间导柱模架》、GB/T 2851.6—1990《冲模滑动导向模架 中间导柱圆形模架》和 GB/T 2851.7—1990《冲模滑动导向模架 四导柱模架》的合并修订。

本标准与 GB/T 2851.1—1990、GB/T 2851.3—1990、GB/T 2851.4—1990、GB/T 2851.5—1990、GB/T 2851.6—1990 和 GB/T 2851.7—1990 相比,主要变化如下:

- 将标准名称改为“冲模滑动导向模架”;
- 增加了“前言”和“规范性引用文件”;
- 删除了后侧导柱窄形模架的内容;
- 对中间导柱模架的结构和尺寸规格作了较大的修改。

本标准由全国模具标准化技术委员会(SAC/TC 33)提出并归口。

本标准起草单位:桂林电器科学研究所、杭州萧山精密模具标准件厂、镇江船山模架厂、桂林电子科技大学。

本标准主要起草人:翁史振、张玉琴、祁伟根、廖宏谊、奉双。

本标准所代替标准的历次版本发布情况为:

- GB 2851.1~2851.7—1981;
- GB/T 2851.1—1990、GB/T 2851.3~2851.7—1990。

冲模滑动导向模架

1 范围

本标准规定了冲模滑动导向模架的结构、尺寸规格与标记。
本标准适用于冲模滑动导向铸铁模架。

2 规范性引用文件

下列文件中的条款通过本标准的引用而成为本标准的条款。凡是注日期的引用文件,其随后所有的修改单(不包括勘误的内容)或修订版均不适用于本标准,然而,鼓励根据本标准达成协议的各方研究是否可使用这些文件的最新版本。凡是不注日期的引用文件,其最新版本适用于本标准。

GB/T 2855.1 冲模滑动导向模座 第1部分:上模座

GB/T 2855.2 冲模滑动导向模座 第2部分:下模座

GB/T 2861.1 冲模导向装置 第1部分:滑动导向导柱

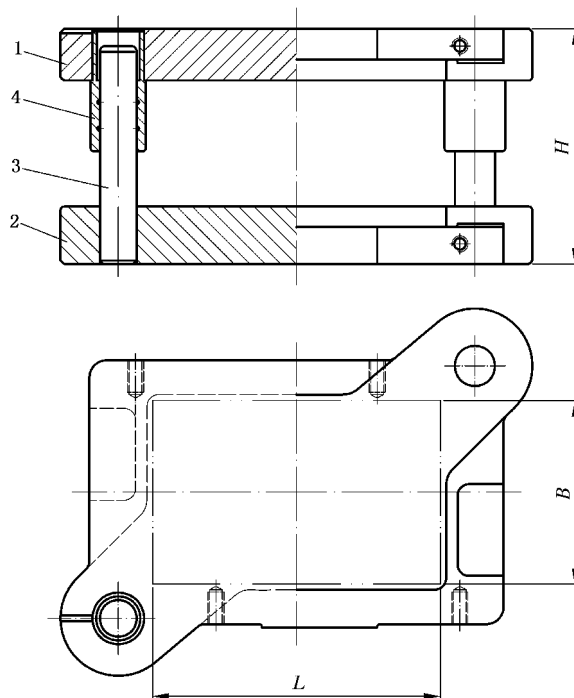
GB/T 2861.3 冲模导向装置 第3部分:滑动导向导套

JB/T 8050 冲模模架技术条件

3 尺寸规格

3.1 对角导柱模架

对角导柱模架结构和尺寸规格见图1、表1。



- 1——上模座； 3——导柱；
2——下模座； 4——导套。

图1 对角导柱模架