



中华人民共和国国家标准

GB/T 25629—2010

液压挖掘机 中央回转接头

Hydraulic excavator—Central turning hydraulic joint

2010-12-01 发布

2011-03-01 实施

中华人民共和国国家质量监督检验检疫总局
中国国家标准化管理委员会 发布

中 华 人 民 共 和 国
国 家 标 准
液 压 挖 掘 机 中 央 回 转 接 头

GB/T 25629—2010

*

中国标准出版社出版发行
北京复兴门外三里河北街16号
邮政编码:100045

网址 www.spc.net.cn

电话:68523946 68517548

中国标准出版社秦皇岛印刷厂印刷

各地新华书店经销

*

开本 880×1230 1/16 印张 0.75 字数 17 千字

2011年1月第一版 2011年1月第一次印刷

*

书号: 155066·1-41174

如有印装差错 由本社发行中心调换

版权专有 侵权必究

举报电话:(010)68533533

前 言

本标准的附录 A 是资料性附录。

本标准由中国机械工业联合会提出。

本标准由全国土方机械标准化技术委员会(SAC/TC 334)归口。

本标准起草单位:江阴市长龄机械制造有限公司、天津工程机械研究院。

本标准主要起草人:邬逵清、段琳。

液压挖掘机 中央回转接头

1 范围

本标准规定了液压挖掘机用中央回转接头的术语和定义、分类、要求、试验方法、检验规则、标志、包装和运输等。

本标准适用于液压挖掘机用中央回转接头,起重机、旋挖钻机、平地机等机械用的中央回转接头可参照使用。

2 规范性引用文件

下列文件中的条款通过本标准的引用而成为本标准的条款。凡是注日期的引用文件,其随后所有的修改单(不包括勘误的内容)或修订版均不适用于本标准,然而,鼓励根据本标准达成协议的各方研究是否可使用这些文件的最新版本。凡是不注日期的引用文件,其最新版本适用于本标准。

GB/T 2828.1 计数抽样检验程序 第1部分:按接收质量限(AQL)检索的逐批检验抽样计划(GB/T 2828.1—2003,ISO 2859-1:1999,IDT)

GB/T 7932 气动系统通用技术条件(GB/T 7932—2003,ISO 4414:1998,IDT)

GB/T 7935 液压元件 通用技术条件

GB/T 13306 标牌

GB/T 14039 液压传动 油液 固体颗粒污染等级代号(GB/T 14039—2002,ISO 4406:1999,MOD)

GB/T 17446 流体传动系统及元件 术语(GB/T 17446—1998,idt ISO 5598:1985)

GB/T 17489 液压颗粒污染分析 从工作系统管路中提取液样(GB/T 17489—1998,idt ISO 4021:1992)

JB/T 7858 液压元件清洁度评定方法及液压元件清洁度指标

3 术语和定义

GB/T 17446 确立的以及下列术语和定义适用于本标准。

3.1

中央回转接头 central turning hydraulic joint

连接液压挖掘机固定部分与旋转部分的液压、气动系统管路,使上、下两部分的系统管路具有360°相对回转运动而不发生干涉。

4 分类

4.1 基本参数

中央回转接头(见图1)的基本参数见表1。

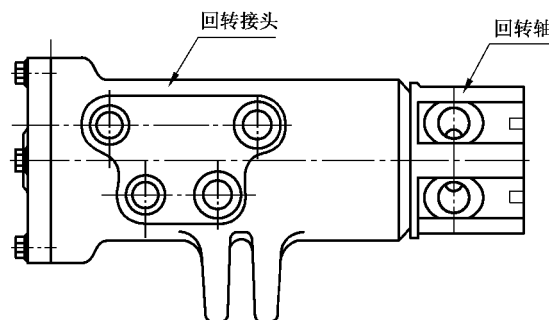


图1 中央回转接头