

UDC 621.643.4
J 15



中华人民共和国国家标准

GB 3735.1—83

卡套式端直通长管接头

Straight thread long connector—Assembly

1983-06-17 发布

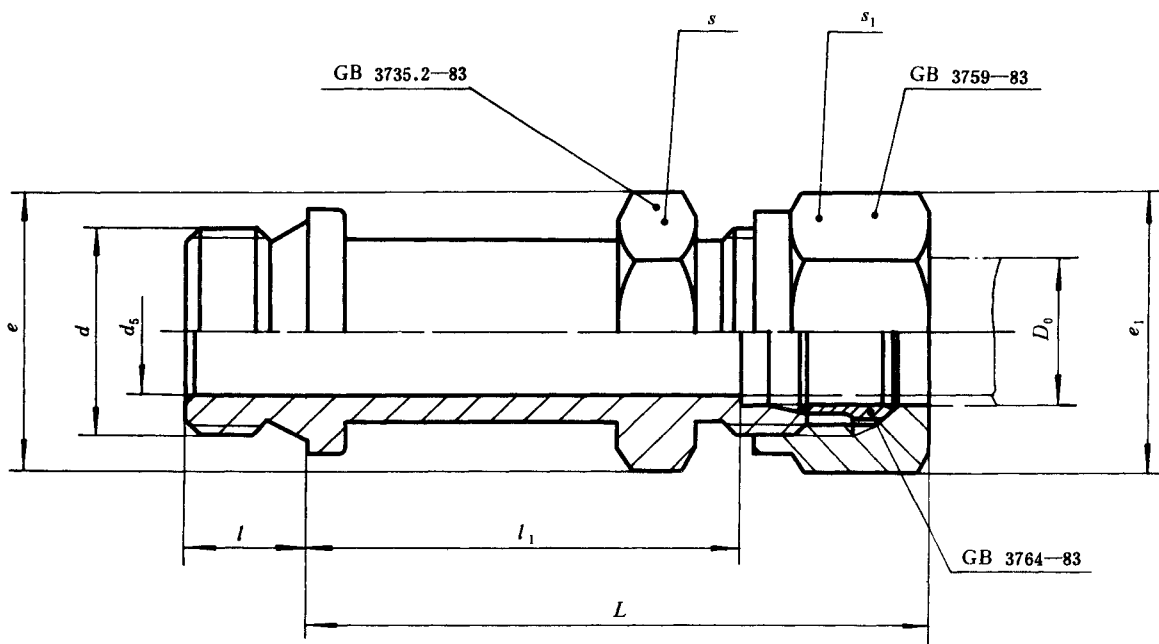
1984-04-01 实施

国家标准局 批准

卡套式端直通长管接头

Straight thread long connector—Assembly

本标准规定了卡套式端直通长管接头，适用于油、气及一般腐蚀性介质的管路系统。



标记示例：

公称压力J级，管子外径 D_0 为14mm的卡套式端直通长管接头：

管接头 J14 GB 3735.1-83