

ICS 53.020.30
J 80



中华人民共和国国家标准

GB/T 5974.1—2006
代替 GB/T 5974.1—1986

钢丝绳用普通套环

General purpose thimbles for use with steel wire ropes

2006-04-03 发布

2006-09-01 实施

中华人民共和国国家质量监督检验检疫总局
中国国家标准化管理委员会

发布

中 华 人 民 共 和 国
国 家 标 准
钢 丝 绳 用 普 通 套 环
GB/T 5974.1—2006

*

中国标准出版社出版发行
北京西城区复兴门外三里河北街16号
邮政编码:100045

<http://www.spc.net.cn>

电话:(010)51299090、68522006

2006年9月第一版

*

书号:155066·1-27938

版权专有 侵权必究
举报电话:(010)68522006

前 言

本部分代替 GB/T 5974.1—1986《钢丝绳用普通套环》。

本部分与 GB/T 5974.1—1986 相比主要变化如下：

——增加了“前言”；

——技术要求中“套环的最大承载能力应不低于钢丝绳的最小破断拉力的 32%”修改为“套环的最大承载能力应不低于公称抗拉强度为 1 770 MPa 圆股钢丝绳的最小破断拉力的 32%”；

——检验规则中抽样方法内容作了修改。

本部分由中国机械工业联合会提出。

本部分由全国起重机械标准化技术委员会(SAC/TC 227)归口。

本部分起草单位：大连大起集团有限责任公司。

本部分主要起草人：徐洪泽、丁志强。

本部分所代替标准的历次版本发布情况为：

——GB/T 5974.1—1986。

钢丝绳用普通套环

1 范围

本部分规定了钢丝绳用普通套环的型式和尺寸、技术要求、试验方法、检验规则、标志、包装、运输和储存。

本部分适用于 GB 8918—2006、GB/T 20118—2006 规定的圆股钢丝绳用普通套环(以下简称套环)。

2 规范性引用文件

下列文件中的条款通过 GB/T 5974 的本部分的引用而成为本部分的条款。凡是注日期的引用文件,其随后所有的修改单(不包括勘误的内容)或修订版均不适用于本部分,然而,鼓励根据本部分达成协议的各方研究是否可使用这些文件的最新版本。凡是不注日期的引用文件,其最新版本适用于本部分。

GB/T 699—1999 优质碳素结构钢

GB/T 700—1988 碳素结构钢

GB 8918—2006 重要用途钢丝绳

GB/T 13384—1992 机电产品包装通用技术条件

GB/T 20118—2006 一般用途钢丝绳

3 型式和尺寸

3.1 套环的型式和尺寸应符合图 1 和表 1 的规定

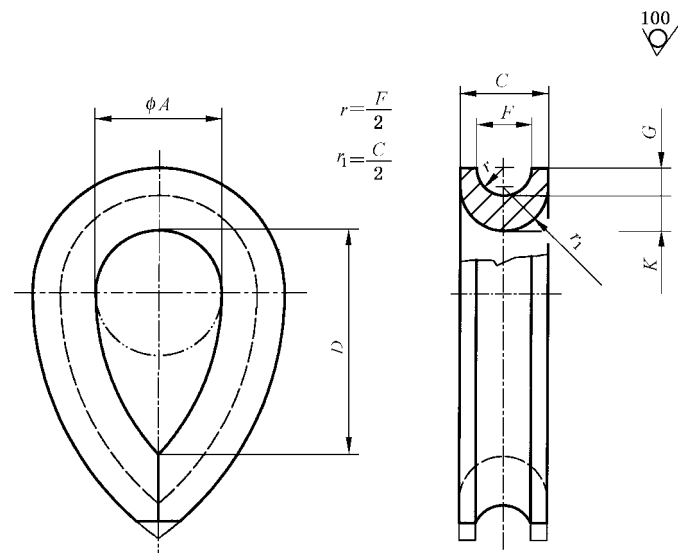


图 1