



# 中华人民共和国国家标准

GB/T 1124.1—2007

代替 GB/T 1124.1—1996, GB/T 1124.2—1996

## 凸凹半圆铣刀 第1部分:型式和尺寸

Convex and concave milling cutters—Part 1: The types and dimensions

(ISO 3860:1976, Bore cutters with key drive—  
Form milling cutters with constant profile, MOD)

2007-06-25 发布

2007-11-01 实施

中华人民共和国国家质量监督检验检疫总局  
中国国家标准化管理委员会

发布

## 前 言

GB/T 1124《凸凹半圆铣刀》分为两个部分：

- 第1部分：型式和尺寸；
- 第2部分：技术条件。

本部分为 GB/T 1124 的第1部分。

本部分修改采用 ISO 3860:1976《带孔和键传动的铣刀 具有固定齿形的成型铣刀》(英文版)。

本部分根据 ISO 3860:1976 重新起草。

本部分与 ISO 3860:1976 相比有下列技术差异和编辑性的修改：

- 规范性引用文件列项中，取消了 ISO 523《外径的推荐系列》；
- ISO 240 用我国国家标准 GB/T 6132《铣刀和铣刀刀杆的互换尺寸》代替；
- “本国际标准”一词改为“本部分”；
- 用小数点“.”代替作为小数点的逗号“,”；
- 删除了国际标准的前言；
- 删除了国际标准中的圆角铣刀的型式和尺寸。

本部分代替 GB/T 1124.1—1996《凸凹半圆铣刀 第1部分：凹半圆铣刀的型式和尺寸》和 GB/T 1124.2—1996《凸凹半圆铣刀 第2部分：凸半圆铣刀的型式和尺寸》。

本部分与 GB/T 1124.1—1996 和 GB/T 1124.2—1996 相比主要变化如下：

- 将两个部分合并成一个部分。

本部分由中国机械工业联合会提出。

本部分由全国刀具标准化技术委员会(SAC/TC 91)归口。

本部分起草单位：成都工具研究所。

本部分主要起草人：刘玉玲。

本部分所代替标准的历次版本发布情况为：

- GB/T 1124.1—1996；
- GB/T 1124.2—1996。

# 凸凹半圆铣刀 第1部分:型式和尺寸

## 1 范围

本部分规定了凸半圆铣刀和凹半圆铣刀的型式和尺寸。

本部分适用于刀齿圆弧半径为 1 mm~20 mm 的凸半圆铣刀和凹半圆铣刀。

## 2 规范性引用文件

下列文件中的条款通过 GB/T 1124 的本部分的引用而成为本部分的条款。凡是注日期的引用文件,其随后所有的修改单(不包括勘误的内容)或修订版均不适用于本部分,然而,鼓励根据本部分达成协议的各方研究是否可使用这些文件的最新版本。凡是不注日期的引用文件,其最新版本适用于本部分。

GB/T 6132 铣刀和铣刀刀杆的互换尺寸(GB/T 6132—2006,ISO 240:1994,IDT)

## 3 型式和尺寸

3.1 凸半圆铣刀的型式和尺寸按图 1 和表 1,键槽尺寸和偏差按 GB/T 6132 的规定。

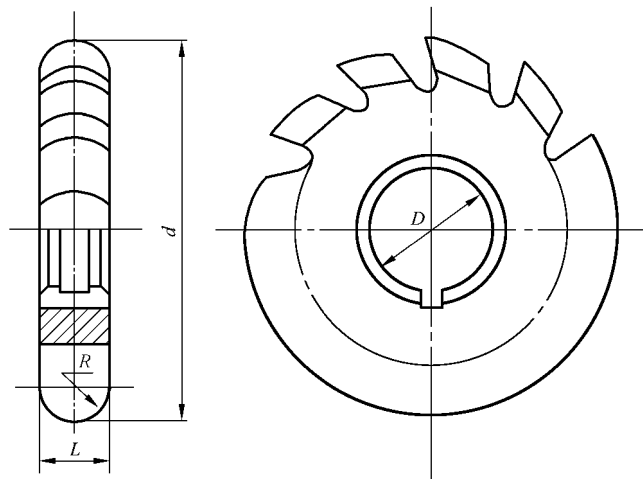


图 1 凸半圆铣刀

表 1

单位为毫米

$R$ k11	$d$ js16	$D$ H7	$L$ $+0.30$ $0$
1	50	16	2
1.25			2.5
1.6			3.2
2			4
2.5	63	22	5
3			6
4			8
5			10