



中华人民共和国国家标准

GB/T 32076.6—2015

预载荷高强度栓接结构连接副 第6部分：倒角平垫圈

High-strength structural bolting
assemblies for preloading—Part 6: Plain chamfered washers

2015-10-09 发布

2016-06-01 实施

中华人民共和国国家质量监督检验检疫总局
中国国家标准化管理委员会 发布

中 华 人 民 共 和 国
国 家 标 准
预载荷高强度栓接结构连接副
第 6 部分：倒角平垫圈

GB/T 32076.6—2015

*

中国标准出版社出版发行
北京市朝阳区和平里西街甲 2 号(100029)
北京市西城区三里河北街 16 号(100045)

网址：www.gb168.cn

服务热线：400-168-0010

010-68522006

2015 年 12 月第一版

*

书号：155066·1-53200

版权专有 侵权必究

前 言

GB/T 32076《预载荷高强度栓接结构连接副》包括以下部分：

- 第1部分：通用要求；
- 第2部分：预载荷适应性；
- 第3部分：HR型 大六角头螺栓和螺母连接副；
- 第4部分：HV型 大六角头螺栓和螺母连接副；
- 第5部分：平垫圈；
- 第6部分：倒角平垫圈；
- 第7部分：M39~M64 大六角头螺栓和螺母连接副。

本部分是GB/T 32076的第6部分。

本部分按照GB/T 1.1—2009给出的规则起草。

本部分由中国机械工业联合会提出。

本部分由全国紧固件标准化技术委员会(SAC/TC 85)归口。

本部分负责起草单位：中机生产力促进中心。

本部分参加起草单位：山东高强紧固件有限公司、江苏中成紧固技术发展有限公司、新疆金风科技股份有限公司、宁波中京电气科技有限公司、浙江烨凌实业有限公司、晋亿实业股份有限公司、机械工业通用零部件产品质量监督检测中心。

本部分由全国紧固件标准化技术委员会秘书处负责解释。

预载荷高强度栓接结构连接副

第 6 部分:倒角平垫圈

1 范围

GB/T 32076 的本部分与 GB/T 32076.1 规定了规格为 12 mm~36 mm、大六角系列预载荷高强度螺栓和螺母连接副用淬火并回火倒角平垫圈。

注:为了获得满意的结果,确保垫圈的正确使用非常重要。正确使用的方法,可咨询或参照有关规范。

本部分适用于工业与民用建筑、桥梁、塔桅结构、锅炉钢结构、起重机械及其他钢结构用预载荷连接的高强度螺栓连接副。

附录 A 给出了欧洲钢结构螺栓连接副的两种应用型式的说明。

2 规范性引用文件

下列文件对于本文件的应用是必不可少的。凡是注日期的引用文件,仅注日期的版本适用于本文件。凡是不注日期的引用文件,其最新版本(包括所有的修改单)适用于本文件。

GB/T 90.1 紧固件 验收检查

GB/T 90.2 紧固件 标志与包装

GB/T 1237 紧固件标记方法

GB/T 3103.3 紧固件公差 平垫圈

GB/T 3104 紧固件 六角产品的对边宽度

GB/T 5267.2 紧固件 非电解锌片涂层

GB/T 5267.3 紧固件 热浸镀锌层

GB/T 32076.1 预载荷高强度栓接结构连接副 第 1 部分:通用要求

3 尺寸

垫圈型式尺寸见图 1 和表 1。

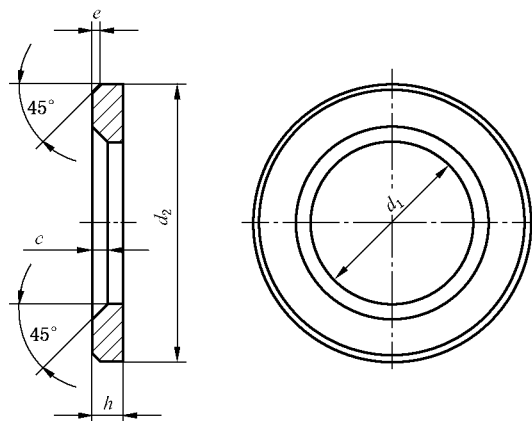


图 1 尺寸