



中华人民共和国国家标准

GB/T 14364—93

船舶轴系滑动式中间轴承

Marine intermediate shafting sliding bearing

1993-04-17 发布

1993-12-01 实施

国家技术监督局 发布

中华人民共和国国家标准

GB/T 14364—93

船舶轴系滑动式中间轴承

Marine intermediate shafting sliding bearing

1 主题内容与适用范围

本标准规定了滑动式中间轴承的分类、技术要求、检验规则等。

本标准适用于其线速度为 1.5~8 m/s, 单位压力为 0.6 MPa 船舶轴系滑动式中间轴承。

2 轴承分类

2.1 轴承型式分类按表 1。

表 1

mm

型 式	名 称	轴 颈 D
A	单油楔滑动式中间轴承(附上瓦)	80~220
B	多油楔滑动式中间轴承	250~800
C	多油楔滑动式中间轴承(附上瓦)	250~800

2.2 A 型轴承的结构和尺寸, 按图 1 及表 2。

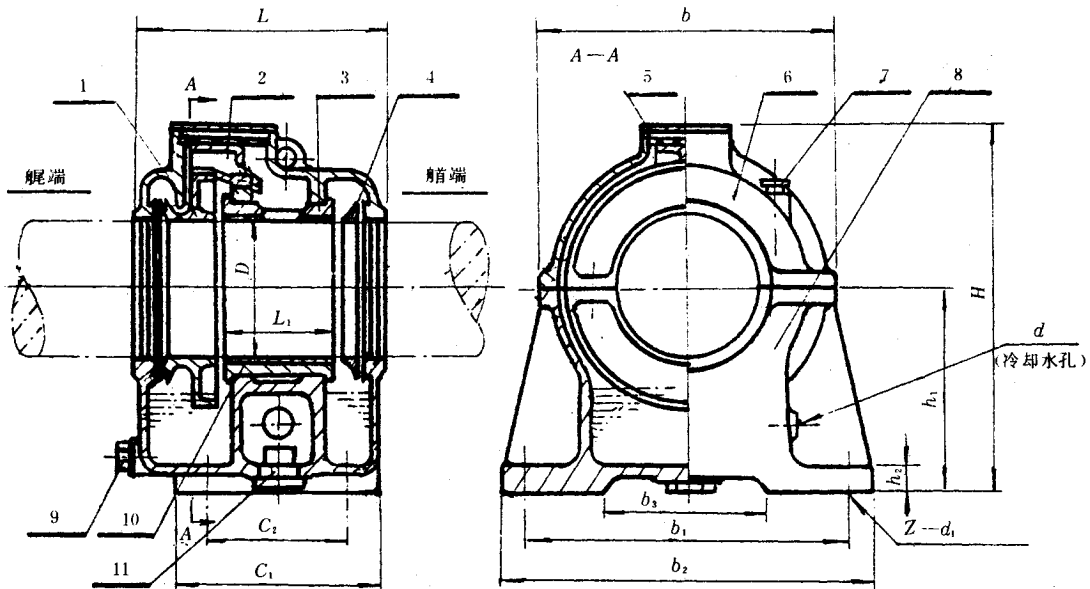


图 1

- 1—甩油盘; 2—注油斗; 3—上轴瓦; 4—挡油圈;
 5—观察盖板; 6—轴承盖; 7—油尺; 8—轴承座;
 9—螺塞; 10—下轴瓦; 11—封头(附锌块)