

UDC 621.315.14 : 620.175
K 11



中华人民共和国国家标准

GB 4909.4—85

裸电线试验方法 扭转试验

Test methods for bare wires
Torsion test

1985-01-31 发布

1985-12-01 实施

国家标准局 发布

中 华 人 民 共 和 国
国 家 标 准
裸 电 线 试 验 方 法
扭 转 试 验

GB 4909.4—85

*

中国标准出版社出版发行
北京西城区复兴门外三里河北街16号
邮政编码:100045

<http://www.spc.net.cn>

电话:63787337、63787447

1985年10月第一版 2005年12月电子版制作

*

书号:155066·1-25957

版权专有 侵权必究
举报电话:(010)68533533

裸电线试验方法 扭转试验

Test methods for bare wires Torsion test

本标准的规定与国际标准ISO 2627 (1973)、R 957 (1969)的规定相一致。

1 适用范围

1.1 本试验方法适用于测定标称尺寸不小于0.5mm的实心铜、铝及其合金导体的扭转特性。

1.2 本试验是将规定长度的试件，以其自身的轴线为中线扭转，直至断裂或达到规定的扭转次数为止。

2 试验设备

扭转试验机应满足下列要求：

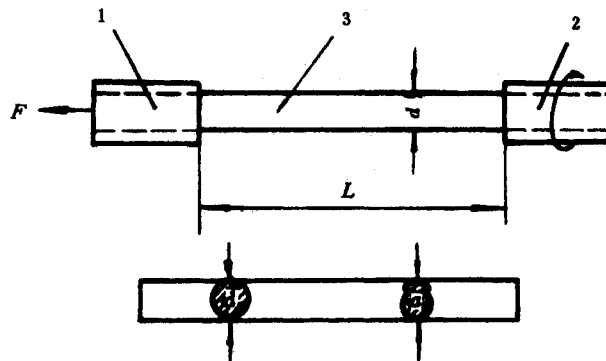


图1 扭转试验机原理图

1—定位夹头；2—旋转夹头；3—试件； d —试样标称直径；
 a —试件窄边标称尺寸； L —标距长度； F —负荷

2.1 夹具：

2.1.1 夹具硬度应不小于HRC 61，夹头应保持在一轴线上，并与试件的扭转轴线重合。

2.1.2 旋转夹头的转速应可调，转速均匀稳定。

2.1.3 定位夹头能沿轴向移动调节两夹头间的距离，当旋转夹头转动时不产生任何角度的偏转。定位夹头上能施加一定的负荷，使扭转的试件始终处于平直状态。

2.2 能自动记录扭转次数。

3 试件制备

3.1 取样 从外观检查合格试件的一端，取试件5根，试件长度为原始标距长度加两倍夹持长度。

3.2 矫直试件 小心地用手校直，必要时，允许将试件放在木垫上用木槌轻轻敲直。

3.3 标距 原始标距长度为 $100d$ ，最大不超过500mm。