

ICS 17.040.30
J 42



中华人民共和国国家标准

GB/T 1214.2—1996

游标类卡尺 游标卡尺

The vernier callipers for callipers of vernier type

1996-07-05 发布

1997-02-01 实施

国家技术监督局 发布

中华人民共和国国家标准

GB/T 1214.2—1996

游标类卡尺 游标卡尺

代替 GB 1214—85

The vernier callipers for callipers of vernier type

1 主题内容与适用范围

本标准规定了游标卡尺的型式、基本参数与尺寸、技术要求、检验方法、标志与包装。

本标准适用于游标读数值为 0.02 mm、0.05 mm，测量长度最大至 1 000 mm 的游标卡尺（以下简称“卡尺”）。

2 引用标准

GB/T 1214.1 游标类卡尺 通用技术条件

3 型式、基本参数与尺寸

3.1 卡尺的型式见图 1 至图 3。图示仅作图解说明，不表示详细结构。

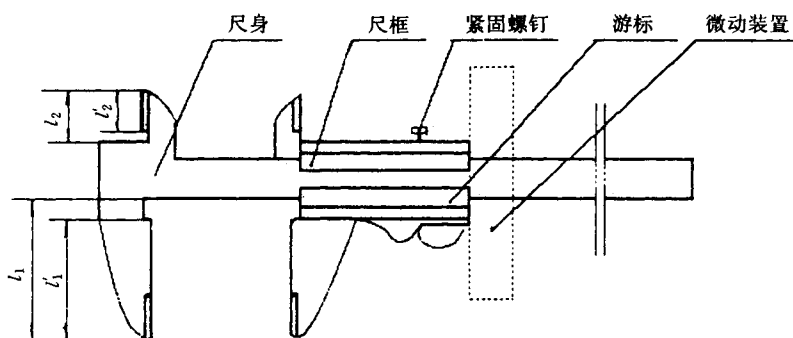


图 1 I 型卡尺