



# 中华人民共和国国家标准

GB/T 27795—2011

---

## 非金属垫片腐蚀性试验方法

Test method for corrosion testing of non-metallic gaskets

2011-12-30 发布

2012-08-01 实施

---

中华人民共和国国家质量监督检验检疫总局 发布  
中国国家标准化管理委员会

中 华 人 民 共 和 国  
国 家 标 准  
非金属垫片腐蚀性试验方法  
GB/T 27795—2011

\*

中国标准出版社出版发行  
北京市朝阳区和平里西街甲2号(100013)  
北京市西城区三里河北街16号(100045)

网址:www.gb168.cn

服务热线:010-68522006

2012年5月第一版

\*

书号:155066·1-45020

版权专有 侵权必究

## 前 言

本标准按照 GB/T 1.1—2009 给出的规则起草。

本标准对应于 ASTM F363-99a(2004 确认)《垫片腐蚀性试验方法》，与其技术内容基本一致。本标准与 ASTM F363-99a(2004 确认)相比作了如下局部修改：

- 将第 1 章的图放在了第 4 章“试验装置”中；将第 1 章和第 3 章合并；
- 按照我国习惯第 2 章增加了引导语；用我国标准 GB/T 9126—2008 代替了 ASME B16.21；将 ASTM F112 作为参考文献放在了标准的最后；
- 将第 5 章作为警告语放在标准最前面；
- 删除了第 10 章“关键词”。

本标准由中国建筑材料联合会提出。

本标准由全国非金属矿产品及制品标准化技术委员会(SAC/TC 406)归口。

本标准起草单位：浙江国泰密封材料股份有限公司、华尔卡(上海)贸易有限公司、咸阳非金属矿研究设计院有限公司、中国标准化研究院、舟山市海山密封材料有限公司、梁山车友汽车配件制造有限公司。

本标准主要起草人：侯立兵、吴益民、孙锦龙、冯梅、刘涛、施中堂、张忠东、尚兴春、侯彩红。

## 非金属垫片腐蚀性试验方法

**警告:**由于该试验单元无排气口,不应使用在试验温度下不稳定的腐蚀性液体。应限制加热器功率,以免温度失控时发生高温危险。试验者应该意识到一定试验条件下,这些注意事项是远远不够的。在一定条件下,使用者可以采取额外的安全预防措施。

### 1 范围

本标准规定了非金属垫片(以下简称垫片)在不同的温度和压力下的腐蚀性环境中的试验方法。如果法兰非常的平整(行业允许的),试验单元可以使用搪玻璃材料,以用于除氢氟酸外的其他腐蚀性化学品的试验。温度范围可以从低温到 260 °C,压力范围可以从全真空到试验单元可承受的压力。

本标准用来比较在模拟实用的操作条件下的各种类型的垫片。投入化学工序之前先测试垫片的这些性能。设计的试验单元提供了耐腐蚀的最大范围,以便得到有意义的结果。

注:供需双方同意时本试验可作为常规试验。

### 2 规范性引用文件

下列文件对于本文件的应用是必不可少的。凡是注日期的引用文件,仅注日期的版本适用于本文件。凡是不注日期的引用文件,其最新版本(包括所有的修改单)适用于本文件。

GB/T 9126—2008 管法兰用非金属平垫片 尺寸

### 3 试验装置

设计在 260 °C 下内压力最高可达 1 034 kPa 的试验单元,如图 1 所示。

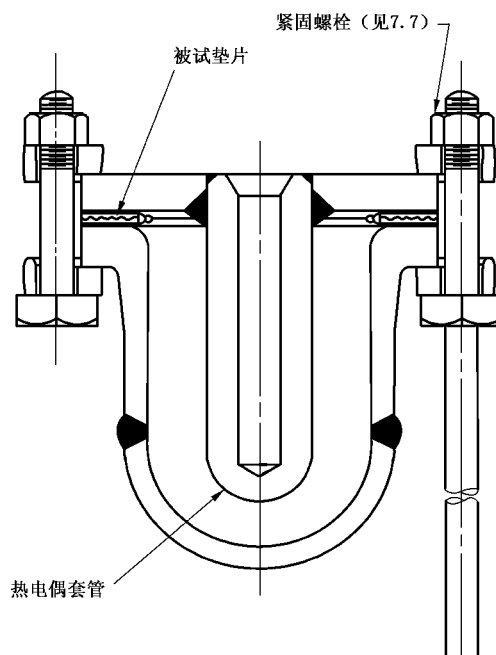


图 1 试验单元